



مروری بر استفاده از انرژی‌های بادی و زمین‌گرمایی در آب‌شیرین‌کن‌های ایران و جهان

رضوانه امراللهی بیوکی^{۱*}، کیانا عزیزپور^۲

۱- استادیار، فیزیک، دانشگاه علم و صنعت ایران، تهران، ایران

۲- کارشناسی، فیزیک، دانشگاه علم و صنعت ایران، تهران، ایران

* Amrollahir@iust.ac.ir، ۱۶۷۶۵-۱۶۳، صندوق پستی تهران،

چکیده

انرژی‌های تجدیدپذیر جایگزین مناسبی برای سوخت‌های فسیلی هستند و کاربردهای فراوانی دارند. یکی از کاربردهای مهم آن‌ها تأمین انرژی واحدهای شیرین سازی آب است که با توجه به بحران کنونی آب، امری ضروری است. انرژی‌های بادی و زمین‌گرمایی دو انرژی تجدیدپذیر دارای پتانسیل بالا برای ترکیب شدن با آب شیرین‌کن‌ها هستند. اما به دلیل چالش‌هایی از جمله مشکلات زیست محیطی و اقتصادی، پیشرفت کافی نکرده‌اند. ایران به عنوان یکی از کشورهای غنی در انرژی‌های تجدیدپذیر دارای پتانسیل زیادی برای استفاده از این فناوری‌ها است که امروزه از آن بی‌بهره است. هدف مقاله بررسی دستاوردهای ترکیب انرژی‌های بادی و زمین‌گرمایی با شیرین‌سازی آب در ایران و جهان و همچنین چالش‌های زیست محیطی و راهکارهای مناسب آن‌ها است. نیروگاه‌های بادی دریایی، نیروگاه‌های بادی در ابعاد میکرو، توربین‌های بادی بدون پره و نانوژنراتورهای تریبو الکتریک برای استخراج انرژی باد و همچنین نیروگاه‌های زمین‌گرمایی زیر آب راه حل مناسبی برای حل این چالش‌ها هستند. تکنولوژی نانو نیز نقش موثری در بهبود این سیستم‌ها دارد. نانوکامپوزیت‌ها باعث کاهش فرسودگی توربین‌ها می‌شوند. نانوسیالات سبب جذب و ذخیره مقادیر بالاتر گرما در تأسیسات زمین‌گرمایی شده و خطر وقوع زلزله ناشی از این فعالیت‌ها را کاهش می‌دهند. گرافن و ترکیب زنولیت و آلومینا جداسازی نمک‌ها را در شیرین‌سازی آب با روش اسمز معکوس افزایش می‌دهند.

کلیدواژگان: انرژی تجدیدپذیر، انرژی بادی، انرژی زمین‌گرمایی، آب‌شیرین‌کن، اسمز معکوس و نانوتکنولوژی

A review of wind and geothermal energy applications of the water desalination in Iran and the world

Rezvaneh Amrollahi^{1*}, Kiana Azizipour²

1- Assistant Professor, Physics, Iran University of Science and Technology, Tehran, Iran

2- Bachelor, Physics, Iran University of Science and Technology, Tehran, Iran

* P.O.B 16765-163 Tehran, Iran, Amrollahir@iust.ac.ir

Received: 18 December 2021 Accepted: 18 May 2022

Abstract

Renewable energy is a suitable replacement for fossil fuels and has many applications. One of its noticeable applications is desalination which is vital regarding the current water crisis. Accordingly, renewable sources are used in the desalination of alternative to fossil fuels. Wind and geothermal power are two high-potential renewable energies combined with desalination units. However, due to some challenges, they have not developed sufficiently. Iran is one of the wealthiest countries in this type of energy and has much potential for using these technologies, which have not been applied yet. The research aims to consider the achievements of the combination of wind and geothermal energy with desalination. Also, environmental challenges and proper solutions are analyzed. In addition, offshore wind power plants, micro wind turbines, bladeless turbines, triboelectric nanogenerators, and submarine geothermal resources are concluded. In addition, nanotechnology has a significant role in enhancing these systems. Nanocomposites lead to wear reduction of the blades. Nanofluids increase the amount of absorbed heat in geothermal power plants and also reduce the earthquake risk. Graphene and the combination of zeolite and alumina increase the amount of separated salt in reverse osmosis-based desalination.

Keywords: Renewable Energy, Wind Energy, Geothermal Energy, Desalination, Reverse Osmosis and Nanotechnology



۱- مقدمه

کرده است و ۱۶ درصد از برق تولیدی با انرژی های نو در سال ۲۰۱۶ به این انرژی اختصاص داشته است [۱۲].

۲-۲- انرژی زمین گرمایی

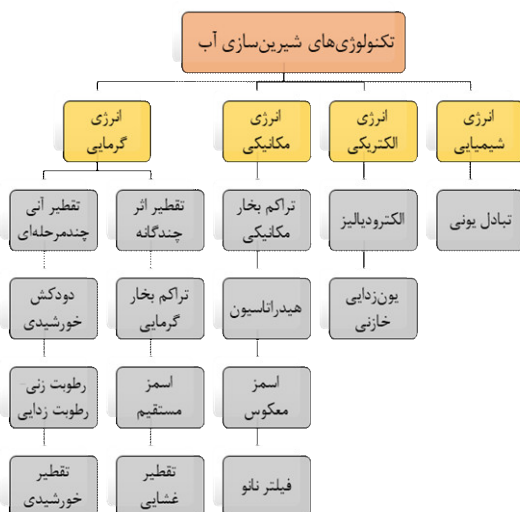
این انرژی از درون زمین سرچشمه می گیرد. نیروی اصطکاک و گرانش به علاوه فروپاشی دائمی ایزوتوپ های رادیواکتیو در هسته زمین عامل انرژی زمین گرمایی اند. از منابع زمین گرمایی می توان به چشمه های آب گرم، منافذ بخار و منافذ آب گرمایی زیر آب (هیدروترمال) اشاره کرد. بهره برداری از این منابع به دو صورت مستقیم و غیرمستقیم امکان پذیر است. در حالت مستقیم از گرمای آن ها برای مصارف مختلف مانند حمام، گرمایش ساختمان ها و خشک کردن مواد غذایی استفاده می شود. در حالت غیرمستقیم بخار آن ها برای تولید برق کاربرد دارد. در مقیاس جهانی ۲۷ کشور، برقی حدود ۸۳ بیلیون کیلووات ساعت را با این منابع در سال ۲۰۱۸ تولید کرده اند [۱۳]. در ادامه، مروری بر کاربرد خاص انرژی بادی و زمین گرمایی در شیرین سازی آب بیان می شود.

۳- شیرین سازی آب

بحران کنونی آب ناشی از افزایش چشمگیر جمعیت، مصرف بیش از حد آب، نابودی پیوسته کیفیت آب های سطحی و زیرزمینی، آلاینده های سمی و تغییرات اقلیمی است. شیرین سازی آب به عنوان راه حلی مناسب از نظر اقتصادی و پیاده سازی شناخته می شود. تعداد ۱۵۹۰۶ واحد آب شیرین کن در ۱۷۷ کشور فعال هستند که مجموعاً ظرفیت تولید ۹۵۳۵ میلیون متر مکعب در روز را دارند. بیشتر ظرفیت آب شیرین کن های جهان در خاورمیانه و آفریقای شمالی متمرکز شده اند [۲].

۳-۱- نقش انرژی های نو در شیرین سازی آب

با توجه به مصرف انرژی بالا و گران بودن آب تولید شده از تأسیسات شیرین سازی آب که با سوخت های فسیلی کار می کنند، استفاده از انرژی های تجدیدپذیر در این واحدها مورد بررسی قرار گرفته است [۲]. برای دریافت اینکه کدام نوع انرژی نو مناسب این تکنولوژی است ابتدا باید منابع انرژی تأمین کننده واحدهای شیرین سازی آب را تقسیم بندی کرد. شکل یک تکنولوژی های موجود برای هر یک از این انواع انرژی را نشان می دهد.



شکل ۱ تقسیم بندی روش های شیرین سازی آب با توجه به نوع انرژی ورودی [۱۵]

امروزه حدود ۸۰ درصد انرژی مورد نیاز کشورها از سوخت های فسیلی تأمین می شود. استفاده از این سوخت ها که شامل زغال سنگ، نفت و گاز طبیعی هستند، آثار مخرب زیادی به همراه داشته است. ۸۹ درصد از انتشار گاز کربن دی اکسید دنیا در سال ۲۰۱۸ مربوط به سوخت های فسیلی و صنعت بوده است. انتشار گازهای گلخانه ای ناشی از این سوخت ها باعث گرمایش زمین و آسیب های جبران ناپذیر دیگر می شود [۱]. به همین سبب جایگزین کردن این منابع با انرژی های پاک ضروری است.

از طرفی بحران آب در کشورهای مختلفی به ویژه کشورهای خاورمیانه و آفریقای شمالی قابل مشاهده است. میزان آب موجود به ازای هر فرد کمتر از ۱۵۰۰ مترمکعب در سال گزارش شده است. یکی از راه حل های مناسب برای حل این مشکل شیرین سازی آب است. در حالت متداول، انرژی این تکنولوژی با سوخت های فسیلی تأمین می شود. با وجود پیشرفت این فناوری در سال های اخیر موانعی بر سر راه آن است. مصرف انرژی بالا و گران بودن آب تولید شده از جمله این موانع هستند [۲].

ترکیب انرژی های نو و آب شیرین کن ها راه حل امیدبخشی برای حل این مشکل است. رایج ترین انرژی تجدیدپذیر به کار رفته در آب شیرین کن ها انرژی خورشیدی است. بعد از آن انرژی های بادی و زمین گرمایی به ترتیب در جایگاه های دوم و سوم قرار دارند [۲]. علی رغم پتانسیل بالای این دو منبع انرژی، چالش هایی در ترکیب آن ها با آب شیرین کن ها وجود دارد [۳، ۴]. اخیراً تکنولوژی نانو نقش موثری در ارتقای سیستم های استخراج انرژی از باد و منابع زمین گرمایی و همچنین آب شیرین کن ها داشته است [۵، ۶]. شناسایی دقیق چالش ها و راه حل ها در ترکیب انرژی بادی و زمین گرمایی با شیرین سازی آب می تواند نقش به سزایی در مهار بحران آب داشته باشد.

در این مقاله ضمن بررسی وضعیت استفاده از انرژی بادی و زمین گرمایی در آب شیرین کن های جهان به پتانسیل های آن ها در ایران اشاره شده است. به علاوه مروری بر چالش های زیست محیطی موجود انجام شده است. همچنین راه حل های پیشنهادی معرفی شده اند و نقش فناوری نانو در ارتقای این سیستم ها توضیح داده شده است.

۲- انرژی های تجدیدپذیر

منشأ انرژی های نو فرآیندهای طبیعی است. این فرآیندها دائماً در حال تجدید هستند. این انرژی ها شامل انرژی های خورشیدی، بادی، زمین گرمایی، برق آبی، بیومس و بیوسوخت ها هستند [۷]. از مزایای این منابع می توان به گستردگی جغرافیایی، ایجاد امنیت، سود اقتصادی، کاهش آلودگی هوا و بهبود بخشی سلامت عمومی اشاره کرد [۸، ۹].

۲-۱- انرژی بادی

گرمایش نامساوی اتمسفر به سبب تابش خورشید، تفاوت های سطح زمین و چرخش زمین، باد را ایجاد می کند. عوامل موثر در وزش باد شامل کوه ها، آب ها و پوشش گیاهی است. برای بهره برداری از این انرژی از توربین های بادی استفاده می شود. میزان انرژی تولید شده توسط توربین به سرعت باد، چگالی هوا و طول پرها بستگی دارد [۱۰]. انرژی بادی به صورت متصل به شبکه برق^۱، خارج از شبکه برق^۲ و پمپ های بادی کاربرد دارد [۱۱]. این نوع انرژی در حال توسعه سریعی است به طوری که ظرفیت تولید برق با باد از ۷.۵ گیگاوات در سال ۱۹۹۷، به میزان تقریباً ۵۶۴ گیگاوات در سال ۲۰۱۸ رشد

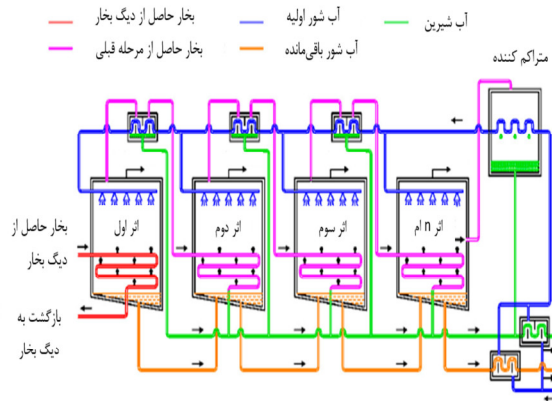
1. On-grid
2. Off-grid



فصلنامه علمی انرژی های تجدیدپذیر و نو- سال نهم ، شماره دوازدهم پاییز و زمستان ۱۴۰۱

فصلنامه علمی انرژی های تجدیدپذیر و نو- سال نهم ، شماره دوازدهم پاییز و زمستان ۱۴۰۱

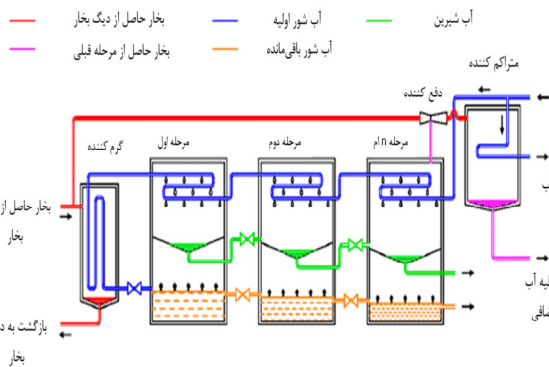
و به دلیل کم‌تر بودن دما و فشار اتافک جدید که کم‌تر بودن دمای جوش را نیز سبب می‌شود، بخار داخل لوله متراکم شده و همزمان بخار جدید هم تولید می‌شود. همین مراحل در اتافک‌های بعدی ادامه می‌یابد. در نهایت بخار آب به قسمت متراکم‌کننده می‌رسد. آب شور اولیه به عنوان خنک‌کننده‌ی این قسمت باعث تراکم این بخار می‌شود [۱۵].



شکل ۳ طرح واحد تقطیر اثر چندگانه [۱۵]

۳-۴-۲- تقطیر آبی چند مرحله‌ای

این روش مانند روش تقطیر اثر چندگانه است. ابتدا آب به محفظه گرم‌کننده وارد می‌شود. در این قسمت بخار تولیدی از نیروگاه برق آن را گرم می‌کند. سپس بخار گرم، متراکم شده و دوباره به نیروگاه بازمی‌گردد. آب شور گرم شده به محفظه اول می‌رود و به دلیل دما و فشار پایین‌تر محفظه به سرعت تبخیر می‌شود. آب شور اولیه که دمای پایین‌تری از بخار تولید شده دارد، سبب تراکم بخار و به همین ترتیب تولید آب شیرین می‌شود. آب شور باقی‌مانده به اتافک بعدی منتقل خواهد شد [۱۵].

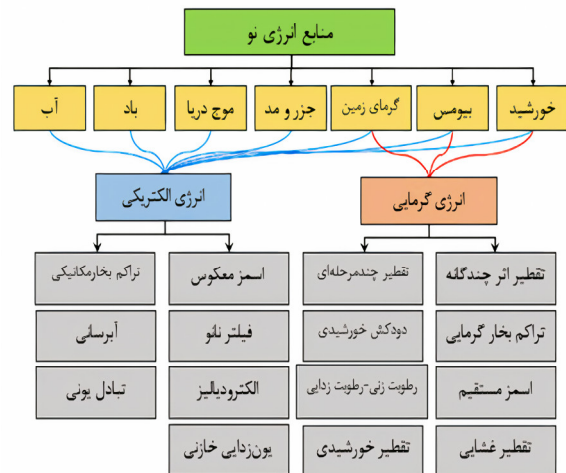


شکل ۴ طرح واحد تقطیر آبی چند مرحله‌ای [۱۵]

۳-۴-۳- اسمز معکوس

اساس کار این روش عکس کردن پدیده اسمز است. وقتی غشای نیمه نفوذپذیر (که فقط برخی مولکول‌ها را عبور می‌دهد) بین دو محلول با غلظت‌های متفاوت قرار گیرد، برای اینکه پتانسیل در دو طرف به تعادل برسد حلال از بخش رقیق به غلیظ جریان می‌یابد. با افزایش فشار روی غشای نیمه نفوذپذیر جریان ایجاد شده کاهش می‌یابد تا جایی که جریان متوقف شود. با افزایش بیشتر فشار، جریان معکوس خواهد شد و حل‌شونده (مثل نمک) از محلول غلیظ‌تر جدا می‌شود. برای اعمال این فشار به پمپ‌هایی که با انرژی الکتریکی یا مکانیکی کار می‌کنند، نیاز است [۱۵].

انرژی گرمایی از منابع خورشیدی و زمین‌گرایی و بیومس تأمین می‌شود. انرژی الکتریکی و مکانیکی از منابع بادی، آبی و موجی به دست می‌آید. با تبدیلات مناسب انرژی نیز می‌توان انرژی‌های گرمایی، الکتریکی و مکانیکی را به هم تبدیل و مصرف کرد. بنابراین انرژی‌های مورد نظر تأسیسات آب-شیرین‌کن به راحتی از انرژی‌های نو استخراج می‌شوند. ترکیبات رایج این دو مفهوم در شکل دو نشان داده شده است [۱۵].



شکل ۲ ترکیب‌های ممکن روش‌های شیرین‌سازی آب با انرژی‌های نو [۱۵]

۲-۳- بررسی کلی انرژی بادی در شیرین‌سازی آب

استفاده از این انرژی در آب‌شیرین‌کن‌ها دارای مزایای زیاد و پتانسیل بالایی است. تولید برق با باد، می‌تواند انرژی مورد نیاز فرآیندهای الکتریکی شیرین‌سازی آب را تأمین کند که روش متداول آن اسمز معکوس است [۲]. اکثراً تأسیسات آب‌شیرین‌کن ترکیب شده با انرژی بادی در مقیاس کوچک ساخته شده‌اند و مناطقی مانند جزایر برای اجرای این تکنولوژی بسیار مناسب‌اند [۱۶].

۳-۳- بررسی کلی انرژی زمین‌گرایی در شیرین‌سازی آب

در این حالت گرما یا الکتریسیته تولید شده از منابع زمین‌گرایی می‌تواند در تکنولوژی آب‌شیرین‌کن شرکت کند که روش‌های متداول آن تقطیر آبی چند مرحله‌ای^۲ و تقطیر اثر چندگانه^۳ است و هم‌چنین تقطیر غشایی و شیرین‌سازی با روش جذبی که با دماهای پایین بین ۵۰ تا ۹۰ درجه سلسیوس قادر به فعالیت هستند [۲]. انرژی زمین‌گرایی به دلیل داشتن مزایایی از جمله تأمین انرژی به صورت دائمی، پیوسته و قابل اعتماد و بی-تأثیر بودن از تغییرات فصلی و نوسانات هوا، پتانسیل بالایی در ترکیب شدن با آب‌شیرین‌کن‌ها دارد [۴].

۴-۳- روش‌های اصلی شیرین‌سازی آب با استفاده از انرژی‌های بادی و زمین‌گرایی

۱-۴-۳- تقطیر اثر چندگانه

در این فرآیند ابتدا آب شور به محفظه اول اسپری می‌شود و روی سطح تبخیرکننده قرار می‌گیرد. گرمای تأمین شده از منبع بخار سبب تسریع فرآیند تبخیر می‌شود. بخار تولید شده از طریق لوله وارد محفظه بعدی شده

1. Reverse osmosis (RO)
2. Multi-stage flash distillation (MSF)
3. Multi-effect distillation (MED)

۴- آخرین دستاوردها در زمینه انرژی‌های بادی و زمین‌گرمایی در آب شیرین‌کن‌ها

۴-۱- انرژی بادی

بین سال‌های ۲۰۰۴ و ۲۰۱۵ تکنولوژی استفاده از انرژی بادی در آب‌شیرین‌کن‌ها رشد قابل توجهی داشته است. ظرفیت تأسیسات انرژی بادی در بین این سال‌ها ۹ برابر شد [۱۶]. نیروگاه‌های بادی دریایی^۱ (توربین‌های بادی قرار داده شده در دریا) اخیراً بسیار مورد توجه قرار گرفته‌اند. این نوع نیروگاه‌ها برای کاربرد در شیرین‌سازی آب دریا بسیار مناسب‌اند. امروزه ۷۱۲ نیروگاه بادی دریایی توسعه یافته و ۱۱۲ پروژه در حال بهره برداری‌اند. جدول یک، تأسیسات انرژی بادی ترکیب شده با تکنولوژی اسمز معکوس در جهان را نشان می‌دهد.

در سال ۲۰۱۷ در کشور امارات پتانسیل صنعتی‌سازی ترکیب انرژی بادی در سرعت کم با فرآیند اسمز معکوس آنالیز شده است. طبق نتایج هزینه تراز شده آب شیرین برای تولید ۷۰۰۰ مترمکعب در روز بین ۱.۵۷ تا ۱.۶۳ دلار بر مترمکعب و برای ۱۴۰۰۰ مترمکعب در روز بین ۲.۰۹ و ۲.۱۱ دلار بر مترمکعب است [۲]. همچنین در سال ۲۰۱۸ استفاده از گرمای تلف شده‌ی توربین با ظرفیت ۷۵۸۰ کیلووات برای تأمین بخار فرآیند تقطیر اثر چندانگانه توسط خلیل‌زاده و حسینی‌نژاد مورد بررسی قرار گرفت. در سرعت متوسط باد ۱۱ متر بر ثانیه، تولید ۴۵.۰۶۹ مترمکعب آب شیرین در روز با قیمت ۱۶.۶۷۶ دلار بر مترمکعب محاسبه شده است [۱۷].

جدول ۱ آب‌شیرین‌کن‌های انتخابی ترکیب شده با انرژی بادی در جهان

کشور	سال	ظرفیت (مترمکعب در روز)	منبع
استرالیا	۲۰۰۶	۱۴۳۷۰۰	[۲]
آلمان	۲۰۰۶	۱۷۵.۲-۱۳۹۲	[۲]
آلمان	۲۰۰۶	۳۵۰.۴-۲۴۹۶	[۲]
یونان	۲۰۰۷	۷۹.۲	[۲]
یونان	۲۰۰۷/۲۰۰۸	۸۶۴۰۰	[۲]
هلند	۲۰۰۷/۲۰۰۸	۴.۸-۹.۶	[۲]
استرالیا	۲۰۱۰	۲۵۰۰۰۰	[۲]
چین	۲۰۱۳	۱۰۰۰۰۰۰	[۱۸]
اسپانیا	۲۰۱۵	۱۸	[۱۹]
آلمان	۲۰۲۰	۱۲۰۰۰	[۲۰]

۴-۲- انرژی زمین‌گرمایی

ترکیب تأسیسات آب‌شیرین‌کن با انرژی زمین‌گرمایی در مناطقی از دنیا اجرایی شده است که در جدول دو نشان داده شده است (هر ردیف یک واحد آب‌شیرین‌کن است). واحدهای شیرین‌سازی آب ترکیبی با این منابع می‌توانند در هر سه ابعاد کوچک، متوسط و بزرگ ساخته شوند، هرچند اکثراً در ابعاد کوچک ساخته شده‌اند. لازم به ذکر است که آب منابع زمین‌گرمایی به عنوان آب شور، قابل شیرین‌سازی است [۲، ۱۶].

در سال ۲۰۰۰ در یونان پروژه‌ای برای تولید آب شیرین از آب منابع زمین‌گرمایی با دمای ۶۱-۶۲ درجه سلسیوس با فرآیند تقطیر اثر چندانگانه انجام شد که برای شیرین‌سازی ۸۰ مترمکعب آب در روز، ۱۴۴۰ مترمکعب آب زمین‌گرمایی در روز مصرف می‌کرد [۲۱]. در سال ۲۰۱۵ تکنولوژی‌های

1. Offshore wind power

تقطیر اثر چندانگانه و اسمز معکوس ترکیب شده با انرژی زمین‌گرمایی با هم مقایسه شدند. طبق نتیجه هزینه تراز شده فرآیند اسمز معکوس (با میزان ۲.۰۶ دلار بر مترمکعب) کمتر است [۱۶]. در سال ۲۰۱۸ احتمال شیرین‌سازی آب منابع زمین‌گرمایی با فرآیندهای تقطیر اثر چندانگانه و تقطیر آبی چندمرحله‌ای در دمای ۸۰ درجه سلسیوس بررسی شد و محققان دریافتند که طبق طراحی انجام شده در آزمایشگاه برای تولید ۲۰ مترمکعب آب شیرین در روز به ۱۱۸ مترمکعب آب زمین‌گرمایی نیاز است. تعیین اینکه دقیقاً چقدر آب از منابع زمین‌گرمایی برای شیرین‌سازی یک مترمکعب آب شور نیاز است، نیازمند تحقیقات بیشتر و دقیق است [۲].

جدول ۲ آب‌شیرین‌کن‌های انتخابی ترکیب شده با انرژی زمین‌گرمایی در جهان

کشور	سال	ظرفیت (مترمکعب در روز)	منبع
یونان	۲۰۰۰	۸۰	[۲۱]
یونان	۲۰۰۴	۱۹۲۰	[۲۱]
تونس	-	۱۳۸۲	[۲]
آمریکا	۲۰۰۹	۱۸.۹	[۲۲]
آمریکا	-	۷۹.۵	[۲۲]
مکزیک	۲۰۱۰	۱۹.۹	[۲۳]

۵- پتانسیل‌های استفاده از انرژی‌های بادی و زمین‌گرمایی در آب‌شیرین‌کن‌های ایران

۵-۱- شیرین‌سازی آب در ایران

کشور ایران دارای منابع طبیعی فراوانی است اما از نظر منابع آبی مانند سایر کشورهای خاورمیانه دچار بحران است به طوری که میانگین بارش، ۲۵۰ میلی‌متر در سال است. این مقدار یک سوم میانگین جهانی است.

تأسیسات آب شیرین‌کن‌های موجود تا سال ۲۰۱۹ در جدول سه نشان داده شده‌است. همچنین پروژه‌هایی که قرار بوده است بعد از ۲۰۱۹ راه اندازی شوند نیز قابل مشاهده‌اند. طبق داده‌ها واحدهای آب‌شیرین‌کن ایران در ۲۰۱۹ قادر به تولید ۱۲۱۱۶۰ مترمکعب آب شیرین بوده‌اند که ۱۸.۵ درصد از میزان برنامه‌ریزی شده، بوده است. تا سال ۲۰۱۹ گزارشی مبنی بر پروژه‌ی شیرین‌سازی آب با کمک انرژی‌های نو در کشور ارائه نشده است [۲۴]. در قسمت‌های بعدی به پتانسیل‌های استفاده از انرژی‌های بادی و زمین‌گرمایی در تکنولوژی شیرین‌سازی آب در ایران اشاره می‌شود.

جدول ۳ واحدهای آب‌شیرین‌کن ایران [۲۴]

روش	محل	ظرفیت (مترمکعب در روز)	وضعیت
اسمز معکوس	نیروگاه هسته ای بوشهر	۲۰۰۰۰۰	ست آپ آزمایشگاهی
	بوشهر	۱۰۰۰۰	عملیاتی
	جزیره فرور	۵۰۰	عملیاتی
	عسلویه	۱۰۰۰۰	عملیاتی
	چابهار-کنارک	۲۰۰۰۰	عملیاتی
	بندر عباس	۲۵۰۰	عملیاتی



ظرفیت تولید آب شیرین (هزار مترمکعب در روز)	سرمایه مورد نیاز (میلیون دلار)	فرضیات	زمینه
۶۸۰	۴.۷۶	انرژی مورد نیاز: ۵ کیلووات بر مترمکعب هزینه: ۷ دلار بر مترمکعب	شیرین‌سازی آب با انرژی موجود دریافت شده از باد
۲۰۰۰۰۰۰	۱۴۰۰۰۰	انرژی مورد نیاز: ۵ کیلووات بر مترمکعب هزینه: ۷ دلار بر مترمکعب	شیرین‌سازی آب با انرژی قابل دریافت از باد با توجه به پتانسیل آن
۳۰۰۵۵	۰.۰۰۷۳	انرژی مورد نیاز: ۱۸ کیلووات بر مترمکعب هزینه: ۲.۴ دلار بر مترمکعب	شیرین‌سازی آب با انرژی موجود دریافت شده از منابع زمین-گرایی
۱۱۱۰۰۰	۰.۲۷	انرژی مورد نیاز: ۱۸ کیلووات بر مترمکعب هزینه: ۲.۴ دلار بر مترمکعب	شیرین‌سازی آب با انرژی قابل دریافت از منابع زمین‌گرایی با توجه به پتانسیل آن

عملیاتی	۵۰۰۰	خوزستان
توقف قرارداد	۱۲۰۰۰۰	عسلویه
در انتظار مناقصه	۲۵۰۰	جاسک
انعقاد قرارداد	۱۶۴۰۰۰	هرمزگان
در انتظار مناقصه	۱۰۰۰	قشم
در انتظار مناقصه	۸۰۰۰	بندر لنگه
در انتظار مناقصه	۲۰۰۰	جزیره کیش
-	۵۰۰۰	جزیره قشم
عملیاتی	۲۰۰۰۰	زاهدان
عملیاتی	۳۰۰۰۰	چابهار
عملیاتی	۲۴۰۰	بندر عباس
عملیاتی	۱۵۰۰۰	چابهار-کنارک
عملیاتی	۲۴۰۰	جزیره لاوان
عملیاتی	۳۶۰	جزیره خارک
عملیاتی	۴۰۰۰	عسلویه
عملیاتی	۱۲۰۰	سیری
عملیاتی	۸۰۰	بندر عباس
توقف قرارداد	۷۲۰۰	جزیره کیش
عملیاتی	۲۰۰۰	قشم

تقطیر چندمرحله ای
تقطیر اثر چندگانه

۶- چالش‌های زیست محیطی و راهکارها در شیرین‌سازی آب با انرژی‌های بادی و زمین‌گرایی

۶-۱- انرژی بادی

وزش ناپوسته باد: این ویژگی سبب می‌شود تولید برق به وسیله باد دچار تغییرات و قطعی شود که این مسئله برای عملکرد برخی اجزای واحد شیرین‌سازی آب مضر است [۲۷]. راه اول برای رفع این مشکل پیدا کردن بهترین موقعیت برای تأسیس نیروگاه بادی است. نیروگاه‌های بادی دریایی و هم-چنین نیروگاه‌هایی که در ارتفاعات بالا هستند بهترین موارد برای حل این مشکل‌اند [۳]. راهکار دوم سیستم‌های ذخیره انرژی است. ترکیب انرژی بادی با سایر انرژی‌های نو برای استفاده در تکنولوژی شیرین‌سازی آب راه حل سوم است. ترکیب راه‌های دوم و سوم نتایج امیدبخشی داشته است. واحد مستقل شیرین‌سازی آب (بدون اتصال به شبکه برق) با روش اسمز معکوس که برق آن با انرژی‌های بادی و خورشیدی و سیستم ذخیره انرژی تأمین می‌شود، در سال ۲۰۱۹ مدل‌سازی شده است. این طراحی قادر به تولید ۵۰ مترمکعب آب شیرین در روز است و می‌تواند ۹۶ درصد برق مورد نیاز خود را فراهم کند [۲].

تأثیرات بصری منفی: تعداد زیاد توربین‌های بادی می‌تواند تأثیرات منفی روی زیبایی طبیعت داشته باشد. تأثیر منفی بر زندگی حیوانات: برخورد پرندگان با پره‌های توربین‌ها عامل مرگ تعداد زیادی از پرندگان بوده است. حفاری زمین برای قرار گرفتن توربین‌ها نیز سبب اختلال در زیستگاه‌های زیرزمینی می‌شود. راهکار این مشکل توربین‌های بادی بدون پره^۱ هستند که به جای چرخش پره‌ها با لرزش، برق تولید می‌کنند. آلودگی صوتی: تأکید بسیاری بر ساخت توربین‌های بادی خارج از مناطق مسکونی وجود دارد. اما در مواقعی که این مسئله رعایت نشود، آلودگی صوتی ایجاد شده توسط این نیروگاه‌ها مشکل بزرگی خواهد بود.

1. Bladeless wind turbines

۵-۲- انرژی بادی

با توجه به گزارش سانا (سازمان انرژی‌های نو ایران) پتانسیل کشور در انرژی بادی ۱۰۰۰۰۰ گیگاوات است در حالی که در ۲۰۱۹ تولید انرژی با باد ۶۵۰۰ مگاوات گزارش شده است [۲۴]. مصطفایی‌پور و همکارانش در تحقیقی مبنی بر یافتن بهترین نقطه برای احداث واحد شیرین‌سازی آب با انرژی بادی در ایران، دریافتند از بین جزایر و بنادر جنوبی کشور، جزیره قشم دارای بیش-ترین پتانسیل است [۲۵]. هم‌چنین ملاحسینی و همکارانش توانستند ظرفیت شیرین‌سازی آب با روش اسمز معکوس، میزان انرژی نو موردنیاز و هزینه آن را در ایران تخمین بزنند. اطلاعات مربوط به انرژی بادی در جدول چهار قرار گرفته است [۲۴].

۵-۳- انرژی زمین‌گرایی

در مقایسه با سایر انرژی‌های تجدیدپذیر، بهره‌برداری از منابع زمین‌گرایی در مراحل اولیه است. ظرفیت انرژی زمین‌گرایی در سال ۲۰۱۹ حدود ۵۵ مگاوات بوده است. با توجه به پتانسیل این منابع در کشور برنامه‌ریزی برای آینده ظرفیتی معادل ۲۰۰۰ مگاوات بوده است [۲۴]. نورالهی و همکارانش تحقیقی مبنی بر استفاده از چاه‌های نفت رها شده در جنوب ایران به عنوان منبع زمین‌گرایی در تکنولوژی شیرین‌سازی آب انجام دادند. آن‌ها نتیجه گرفتند یک چاه نفت قادر است ۵۶۵ مترمکعب آب شیرین از آب دریا تولید کند [۲۶]. جدول چهار، تخمین‌های انجام شده توسط ملاحسینی و همکارانش را در زمینه استفاده از انرژی زمین‌گرایی در شیرین‌سازی آب در ایران نشان می‌دهد [۲۴].

جدول ۴ تخمین‌های مربوط به شیرین‌سازی آب با انرژی باد و زمین‌گرایی در ایران [۲۴]





اشغال زمین‌ها: زمین‌های کشاورزی و حاصلخیز ممکن است در اثر وزش مناسب باد به تأسیس توربین‌های بادی اختصاص داده شوند که این مسئله فعالیت‌های کشاورزی را مختل خواهد کرد.

خطرات جانی: طوفان‌ها و گردبادها سبب آسیب به توربین‌های بادی و همچنین کارکنان نیروگاه‌های بادی می‌شوند [۳].

پژوهش‌ها و پروژه‌های انجام شده برای ساخت توربین‌های بادی میکرو راه حل خوبی برای مشکلاتی از قبیل بصری، صوتی، اشغال زمین‌ها، اختلال در زندگی جانوری و خطرات جانی است [۲۸]. این توربین‌ها معمولاً دارای ارتفاع ۱۰-۱۱ متر و طول پره ۶۰ سانتی متر هستند. توان تولیدی آن‌ها کمتر از ۱ کیلووات است. میکرو توربین‌ها به صورت خارج از شبکه برق و برای مواردی نظیر تأمین برق لامپ‌ها، پمپ‌ها، سیستم‌های کشاورزی و باتری‌ها کاربرد دارند [۲۹]. طبق تخمین‌ها امروزه حدود یک میلیون میکرو توربین در حال استفاده است. بالاتر بودن قیمت این توربین‌ها نسبت به توربین‌های عادی عامل اصلی عدم گسترش کافی آن‌ها است [۳۰].

همچنین نانوژنراتورهای تریبولکتریک نیز که ساختار متفاوتی برای استخراج انرژی بادی دارند، می‌توانند این مشکلات ناشی از توربین‌های بادی را حل کنند [۵]. به طور کلی نانوژنراتورها، انرژی مکانیکی هدر رفته را به برق تبدیل می‌کنند. یکی از انواع این سیستم‌ها، نانوژنراتورهای تریبولکتریک هستند که به دلیل وزن کم، قیمت پایین، ساخت آسان و توان خروجی بالا بسیار مورد توجه‌اند. ساختار کلی این فناوری معمولاً متشکل از دو لایه مختلف است که توسط یک فاصله‌دهنده مجزا شده‌اند و دو الکتروود پشت آن -ها قرار دارد. با مالش دو لایه و ایجاد بارهای مخالف (اثر تریبولکتریک)، اختلاف پتانسیل الکتریکی در الکتروودها ایجاد می‌شود. در نهایت برای رسیدن به تعادل الکتریکی، تخلیه بار رخ داده و جریان برقرار می‌شود. با طراحی مدار مناسب این جریان قابل استفاده است. استفاده از نانو ساختارها در لایه‌های نانوژنراتورهای تریبولکتریک باعث ارتقای اثر تریبولکتریک و عملکرد آن‌ها می‌شود [۳۱، ۳۲].

۲-۶- انرژی زمین گرمایی

اشغال زمین‌ها: تأسیسات انرژی زمین گرمایی به زمین زیادی در حدود ۱۲۰۰۰۰ - ۲۷۰۰۰۰ هزار هکتار به ازای تولید هر مگاوات انرژی نیاز دارند. خطرات زمین شناختی: استخراج فراوان آب‌های منابع زمین گرمایی، جریان آن‌ها و حفاری عمیق زمین با احتمال کمی ممکن است منجر به زلزله شود [۴]. ارتقای این سیستم‌ها و کاهش خطر ایجاد زلزله با به کارگیری مواد نانو به عنوان ذخیره‌کننده گرما میسر است که در بخش بعد به آن پرداخته می‌شود [۳۳].

گرمای آزاد شده در طبیعت: مقادیر زیادی آب با دمای بالا توسط تأسیسات زمین گرمایی به جا می‌مانند که معمولاً گرمایشان به صورت بخار وارد اتمسفر یا آب‌ها می‌شود.

تولید گازهای مضر برای اتمسفر: گازهایی از جمله هیدروژن سولفید، کربن دی اکسید و متان ممکن است به دلیل چاه‌های زمین گرمایی آزاد شوند. در بعضی مناطق آرسنیک، بور، آمونیاک و جیوه هم تولید می‌شوند که مضر هستند [۴]. نگران‌کننده‌ترین گاز تولیدی هیدروژن سولفید است که تا ۹۹.۹ درصد با استفاده از سیستم کاهش هیدروژن سولفید قابل کنترل است [۳۴].

آب نمک به جا مانده از فرآیند شیرین‌سازی: آب نمک‌های باقی‌مانده از چاه‌های زمین گرمایی علاوه بر غلظت بالای نمک دارای آلودگی‌هایی مانند

فلزات سنگین و سایر مواد سمی نیز هستند. این آب‌ها گاهی دوباره به چاه برمی‌گردند و مواقعی هم رها می‌شوند که بسیار مضر است.

آلودگی صوتی و مشکلات بصری: مراحل مختلف تأسیس واحدهای آب-شیرین‌کن ترکیب شده با انرژی زمین گرمایی دارای آلودگی صوتی زیاد است. همچنین نمای زیبایی هم ندارند [۴].

استفاده از منابع زمین گرمایی زیر دریا^۱ به عنوان منبع گرمای واحدهای آب‌شیرین‌کن چالش‌های استفاده از انرژی زمین گرمایی را تا حد زیادی حل می‌کند. آب نمک باقی‌مانده می‌تواند به راحتی درون دریا تخلیه شود. هیچ فضای از خشکی اشغال نمی‌شود. همچنین، آلودگی صوتی و مشکلات بصری هم حل خواهند شد. این منابع مورد توجه کافی قرار نگرفته‌اند اما پروژه‌ی بزرگی برای استفاده از آن‌ها در کشور ایتالیا شروع به کار کرده است [۳۵].

۷- نقش تکنولوژی نانو در ارتقای آب‌شیرین‌کن‌های ترکیب شده با انرژی های بادی و زمین گرمایی

در نانوفناوری ابعاد مواد از زیر نانومتر تا چندصد نانومتر است. مواد نانوساختار دارای حداقل یک بعد در ابعاد نانومتری هستند. برای درک بهتر لازم به ذکر است که یک نانومتر تقریباً طول ده اتم هیدروژن است که در یک خط مجاور هم قرار گرفته‌اند. مواد در این ابعاد عمده‌تاً خواص فیزیکی متفاوتی را نشان می‌دهند. این مواد شامل نانوذرات، نانوسیم‌ها، نانومیله‌ها و لایه‌های نازک هستند [۳۶]. نانومواد نقش به‌سزایی در ارتقای سیستم‌های استخراج انرژی بادی و زمین گرمایی دارند. همچنین آب‌شیرین‌کن‌ها هم از مزایای نانومواد بهره‌مند شده‌اند. در نتیجه استفاده از تکنولوژی نانو می‌تواند شیرین‌سازی آب با انرژی‌های بادی و زمین گرمایی را هم از راه بهبود سیستم استخراج انرژی و هم از راه بهبود سیستم شیرین‌سازی آب ارتقا بخشد. در جدول پنج، به برخی کاربردهای مهم نانوتکنولوژی در این زمینه‌ها اشاره شده است.

جدول ۵ مواد نانو بکار رفته برای ارتقای سیستم‌های آب‌شیرین‌کن ترکیب شده با انرژی‌های بادی و زمین گرمایی

سال	کاربرد	ماده‌اروش	دستاورد	منبع
۲۰۰۸	توربین بادی	لایه نشانی الکترولس نیکل-فسفر	افزایش مقاومت پرها در برابر فرسودگی ناشی از آب	[۵]
۲۰۱۱	توربین بادی	مواد نانوکامپوزیت به اضافه فیبرهای کوتاه کربن و گرافیت	ایجاد ضریب اصطکاک کم و محافظت موثر سطح - کاهش فرسودگی پرها	[۳۷]
۲۰۱۱	توربین بادی	نیتريد بور کلوئیدی نانو	کاهش فرسودگی در قسمت جعبه دنده‌ی توربین کاهش قدرت چسبندگی آب روی سطح و ایجاد تأخیر در فرآیند انجماد پرها در دمای ۱۵- درجه سانتی‌گراد به مدت ۱۲ الی ۱۳	[۵]
۲۰۱۳	توربین بادی	لایه نشانی نانوکامپوزیت آب گریز دوپ شده با پودر تیتانیوم	در فرآیند انجماد پرها در دمای ۱۵- درجه سانتی‌گراد به مدت ۱۲ الی ۱۳	[۳۷]

1. Submarine geothermal resources

	شیرین‌کن	کربنی ردیف	مقاومت در برابر جرم گرفتگی غشا		دقیقه	کاهش اثر تخریبی	ترکیب اپوکسی و نانوکامپوزیت	توربین بادی	۲۰۱۶
	شیرین‌کن	شده به صورت عمودی			۵]	رعد و برق روی پره‌های توربین	اکسید قلع	نانوژنراتورهای تریبوالکترونیک برای استخراج انرژی بادی	۲۰۱۶
۴۰]	غشا در آب شیرین‌کن	سیلیسیم/ سلولز/ استات/ پلی اتیلن گلیکول	افزایش آبدوستی غشا		۵]	افزایش دوام و کارآمدی سیستم	ایندیم و فیلم نازک پلی تترافلوروواتیلن		
۴۰]	آب‌شیرین‌کن	زئولیت به اضافه آلومینا	جداسازی ۹۷-۹۹ درصدی نمک‌ها			ارتقای ۲۵ درصدی عملکرد نیروگاه			
۴۰]	شیرین‌سازی آب دریا یا روش اسمز معکوس	گرافن پیلارد	جداسازی ۱۰۰ درصد نمک‌ها		۳۸]	بادی با از بین بردن یخ‌زدگی توربین‌ها در زمستان	لایه نشانی نانوذرات فعال	توربین بادی	۲۰۱۹
	شیرین‌کن در روش اسمز معکوس	نانوذرات سیلیسیم لایه نشانی شده با پلی دوپامین	جداسازی ۹۷ درصدی سدیم سولفات	۶]		ارتقای عملکرد توربین بادی و افزایش طول عمر آن با کاهش اثر فرسودگی و کاهش چگالی پره‌ها		توربین بادی	۲۰۱۹
۸- بحث و نتیجه‌گیری									
<p>استفاده از انرژی‌های بادی و زمین‌گرایی به سرعت در حال گسترش است. یکی از کاربردهای مهم این دو انرژی تجدیدپذیر، شیرین‌سازی آب است که امری ضروری است. در این پژوهش مروری بر وضعیت کاربرد انرژی‌های بادی و زمین‌گرایی در آب‌شیرین‌کن‌های ایران و جهان انجام شد. مشکلات زیست‌محیطی ترکیب این سیستم‌ها بررسی و راه‌حل‌های مناسب ارائه شد. همچنین نقش نانوساختارها در بهبود عملکرد این فناوری‌ها نشان داده شد. شیرین‌سازی آب با انرژی‌های بادی و زمین‌گرایی در جهان اغلب در مقیاس کوچک صورت گرفته است. تحقیقات انجام شده در کشورهای مختلف نشان می‌دهند انرژی بادی در سرعت کم قادر به تولید ۱۴۰۰ مترمکعب آب شیرین در روز با قیمت ۲۰۹ تا ۲۱۱ دلار بر مترمکعب است [۲]. انرژی زمین‌گرایی نیز می‌تواند ۸۰ مترمکعب آب شیرین در روز با مصرف ۱۴۴۰ مترمکعب آب از منابع زمین‌گرایی با دمای ۶۱-۶۲ درجه سانتی‌گراد تولید کند [۲۱]. با توجه به کمبود آب در ایران و غنی بودن کشور از نظر انرژی‌های بادی و زمین‌گرایی بستر مناسبی برای ترکیب این فناوری‌ها و غلبه بر بحران آب وجود دارد. اما تاکنون پروژه‌های مبنی بر شیرین‌سازی آب با انرژی‌های نو در کشور اجرا نشده است.</p> <p>پتانسیل تولید آب شیرین با انرژی بادی و روش اسمز معکوس در ایران ۲۰ میلیارد متر مکعب در روز با هزینه ۱۴۰۰۰۰ میلیون دلار است [۲۴]. بین جزایر و بنادر جنوبی کشور، جزیره قشم بهترین شرایط را برای شیرین‌سازی آب با انرژی بادی دارد [۲۵]. پتانسیل تولید آب شیرین با انرژی زمین‌گرایی و روش اسمز معکوس در کشور حدود ۱۱۱۰۰۰ مترمکعب در روز با سرمایه‌گذاری ۰.۲۷ میلیون دلار است [۲۴]. استفاده از چاه‌های نفت رها شده در جنوب ایران، مورد مناسبی برای بهره‌برداری از منابع زمین‌گرایی کشور است. هر چاه نفت قادر به تولید ۵۶۵ مترمکعب آب شیرین است [۲۶].</p> <p>ترکیب انرژی‌های بادی و زمین‌گرایی با شیرین‌سازی آب مشکلات زیست‌محیطی را ایجاد می‌کند که مانع پیشرفت کافی آن شده است. مشکلات و راه‌حل‌های مناسب به شرح زیر است:</p>									
	افزایش نقطه ذوب پوشش نانو از ۴۰ به ۲۹۰ درجه سانتی‌گراد طی فرآیند و کاهش فرسودگی سیستم زمین‌گرایی جذب و ذخیره	مونت‌موریونیت نانوی پراکنده شده در پلی فنیلین سولفید	نیروگاه زمین‌گرایی	۲۰۰۶	۵]	مقادیر بالاتر گرما نسبت به شارهای حرارتی معمولی محافظت از سیستم زمین‌گرایی در برابر عوامل خورنده و جلوگیری از فرسودگی آن			
	مقادیر بالاتر گرما نسبت به شارهای حرارتی معمولی محافظت از سیستم زمین‌گرایی در برابر عوامل خورنده و جلوگیری از فرسودگی آن	نانوسیالات	انرژی زمین‌گرایی	۲۰۱۲	۳۹]	بهبود انتقال گرما			
	بهبود انتقال گرما	سطح لایه نشانی شده با سیلیسیم دی‌اکسید	نیروگاه زمین‌گرایی	۲۰۱۲	۵]	بهبود انتقال گرما			
	بهبود انتقال گرما	نانوذرات پراکنده شده در سیالات لایه نشانی نانو زیرکونیوم دی‌اکسید و تیتانیوم دی‌اکسید	پمپ‌های زمین‌گرایی	۲۰۱۳	۵]	بهبود انتقال گرما			
	بهبود انتقال گرما	لایه نشانی پلی تترافلوروواتیلن و نانولوله کربن	نیروگاه زمین‌گرایی	۲۰۱۶	۵]	بهبود انتقال گرما			
	بهبود انتقال گرما	محلول کاگی از مواد نانو ساخته شده از مولکول-های کربن	تبادلگر گرمای سیستم زمین‌گرایی	۲۰۱۶	۳۳]	بهبود انتقال گرما			
	بهبود انتقال گرما	نانولوله‌های	غشا در آب	۲۰۱۴	۴۰]	بهبود انتقال گرما			



جمله مسائل اقتصادی نیز مانع راه پیشرفت این سیستم‌ها می‌شوند. بررسی همه‌ی این ابعاد و ارائه راه حل‌های مناسب، تجاری‌سازی شیرین‌سازی آب با انرژی‌های بادی و زمین‌گرمایی را ممکن می‌سازد.

۹- مراجع

- [1] *Fossil fuels and climate change: the facts*, Accessed 8 November 2021; <https://www.clientearth.org/latest/updates/stories/fossil-fuels-and-climate-change-the-facts>.
- [2] J. Bundschuh, M. Kaczmarczyk, N. Ghaffour, and B. Tomaszewska, State-of-the-art of renewable energy sources used in water desalination: Present and future prospects, *Desalination*, Vol. 508, p. 115035, 2021.
- [3] *Pros and Cons of Wind Energy (Wind Power)*, Accessed 12 November 2021; <https://www.conserve-energy-future.com/pros-and-cons-of-wind-energy.php>.
- [4] V. G. Gude, Geothermal source potential for water desalination—Current status and future perspective, *Renewable and Sustainable Energy Reviews*, Vol. 57, pp. 1038-1065, 2016.
- [5] M. H. Ahmadi et al., Renewable energy harvesting with the application of nanotechnology: A review, *International Journal of Energy Research*, Vol. 43, No. 4, pp. 1387-1410, 2019.
- [6] Y. Bhoj, G. Pandey, A. Bhoj, M. Tharmavaram, and D. Rawtani, Recent advancements in practices related to desalination by means of nanotechnology, *Chemical Physics Impact*, Vol. 2, p. 100025, 2021.
- [7] I. R. E. W. Party. *Renewable Energy into the Mainstream*, Accessed 8 November 2021; <https://library.um.edu.mo/ebooks/b1362376x.pdf>.
- [8] *energy technology perspectives 2012*, Accessed 12 November 2021; <https://webstore.iea.org/energy-technology-perspectives-2012>.
- [9] M. Z. Jacobson et al., 100% clean and renewable wind, water, and sunlight (WWS) all-sector energy roadmaps for the 50 United States, *Energy & Environmental Science*, Vol. 8, No. 7, pp. 2093-2117, 2015.
- [10] *Wind energy*, Accessed 12 November 2021; https://openei.org/wiki/Wind_energy.
- [11] S. Bhattacharjee, *Wind power technology*, *Handbook of Sustainable Fuel Technologies*, pp. 123-170, Elsevier, 2021.
- [12] *Wind energy*, Accessed 12 November 2021; <https://www.irena.org/wind>.
- [13] *Geothermal Energy*, Accessed 12 November 2021; <https://www.nationalgeographic.org/encyclopedia/geothermal-energy>.
- [14] *Geothermal explained*, Accessed 12 November 2021; <https://www.eia.gov/energyexplained/geothermal/use-of-geothermal-energy.php>.
- [15] D. Curto, V. Franzitta, and A. Guercio, A review of the water desalination technologies, *Applied Sciences*, Vol. 11, No. 2, p. 670, 2021.
- [16] H. Nassrullah, S. F. Anis, R. Hashaikheh, and N. Hilal, Energy for desalination: A state-of-the-art review, *Desalination*, Vol. 491, p. 114569, 2020.
- [17] S. Khalilzadeh and A. Nezhad, Utilization of waste heat of a high-capacity wind turbine in multi effect distillation desalination: Energy, exergy and thermoeconomic analysis, *Desalination*, Vol. 439, pp. 119-137, 2018.
- [18] *China's first wind-powered desalination plant will go into service this December in Dafeng*, Accessed 5 March 2022; http://english.cbcsd.org.cn/projects_and_initiatives/Energy/newenergy/20131224/75048.shtml.
- [19] M. A. M. Khan et al., A hybrid renewable energy system as a potential energy source for water desalination using reverse osmosis: A review, *Renewable and Sustainable Energy Reviews*, Vol. 97, pp. 456-477, 2018.
- [20] *Desalination by means of wind and sun*, Accessed 5 March 2022; https://www.sunwindenergy.com/system/files/swe_0702_032037_desalination.pdf.
- [21] M. Prajapati et al., A review of geothermal integrated desalination: A sustainable solution to overcome potential freshwater shortages, *Journal of cleaner production*, Vol. 326, p. 129412, 2021.
- [22] *VTE Geothermal Desalination Pilot/Demonstration Project*, Accessed 5 March 2022;

- نوسانات و قطع تولید برق با انرژی بادی که با نیروگاه بادی آبی، ذخیره انرژی و ترکیب انرژی بادی با سایر انرژی‌های نو قابل حل است.
- ایجاد اختلال در زیستگاه‌های طبیعی جانوران از جمله پرندگان که با توربین‌های بادی بدون پره، توربین‌های بادی میکرو و نانوژنراتورهای تریبولکتریک رفع می‌شود.
- مشکلات بصری، صوتی و اشغال زمین‌ها که با توربین‌های بادی میکرو و نانوژنراتورهای تریبولکتریک حل می‌شود.
- مشکلات آب نمک باقی‌مانده از واحدهای زمین‌گرمایی، اشغال زمین‌ها، آلودگی صوتی و مشکلات بصری که با استفاده از منابع زمین‌گرمایی زیر آب برطرف می‌شود.
- خطر وقوع زلزله ناشی از تأسیسات زمین‌گرمایی که با استفاده از نانوسیالات کاهش می‌یابد.
- همچنین، نانومواد تأثیر به‌سزایی در ارتقای واحدهای شیرین‌سازی آب و نیروگاه‌های بادی و زمین‌گرمایی دارند که در زیر به موارد مهم آن اشاره شده است.
- فرسودگی توربین‌های بادی با استفاده از نانوکامپوزیت‌ها کنترل می‌شود.
- لایه‌نشانی الکترولس نیکل-فسفر و هم‌چنین لایه‌نشانی نانوذرات فعال، مقاومت پره‌های توربین بادی را در برابر فرسودگی ناشی از آب بهبود می‌بخشد.
- استفاده از نانولوله‌های کربنی در پره‌های توربین بادی سبب کاهش چگالی و ارتقای عملکرد آن‌ها می‌شود.
- فرسودگی در تجهیزات زمین‌گرمایی با استفاده از زیرکونیوم دی‌اکسید و تیتانیوم دی‌اکسید کاهش می‌یابد.
- لایه‌نشانی‌های سیلیسیم دی‌اکسید و پلی‌تترافلوئورواتیلن به علاوه نانولوله کربن طول عمر تأسیسات زمین‌گرمایی را افزایش می‌دهند.
- استفاده از نانومواد از قبیل نانوکامپوزیت‌ها، نانولوله‌های کربنی، گرافن، زئولیت و آلومینا سبب افزایش چشمگیر جداسازی نمک در آب‌شیرین‌کن‌های غشایی می‌شوند.
- ساخت تأسیسات شیرین‌سازی آب با روش اسمز معکوس در جنوب کشور (به ویژه جزیره قشم) که با انرژی بادی و خورشیدی و سیستم ذخیره انرژی تأمین می‌شوند، قادر است بخشی از آب شیرین مورد نیاز ساکنین جزایر جنوبی را فراهم کند. این اقدام می‌تواند گام مناسبی برای غلبه بر بحران آب در جنوب ایران باشد. برای استفاده بهینه از انرژی بادی در این واحدها و کاهش چالش‌های ناشی از توربین بادی، استفاده از نیروگاه‌های بادی آبی و توربین‌های بادی بدون پره پیشنهاد می‌شود.
- در صورت بررسی شرایط منابع زمین‌گرمایی زیر آب در کشور و بهره‌برداری مناسب از آن‌ها، منبع گرمایی قابل اعتمادی برای شیرین‌سازی آب با روش‌های گرمایی و الکتریکی فراهم می‌شود. با به‌کارگیری نانومواد معرفی شده، در این واحدها طول عمر و عملکرد آنها بهبود می‌یابد. بررسی دقیق منابع زمین‌گرمایی زیر آب در جهان نیز الزامی است.
- عملی کردن راهکارهای فوق نیازمند بررسی‌های اقتصادی است. با حل چالش‌های زیست‌محیطی ناشی از تأسیسات شیرین‌سازی آب با انرژی‌های بادی و زمین‌گرمایی، صنعتی‌سازی آن‌ها سهولت می‌یابد. جنبه‌های دیگری از



- http://www.sephotonwatertech.com/DocumentsPDF/VTE_Geothermal_Desalination_Project_Summary_2012_02_05.pdf.
- [23] J. Bundschuh et al., Low-cost low-enthalpy geothermal heat for freshwater production: Innovative applications using thermal desalination processes, *Renewable and Sustainable Energy Reviews*, Vol. 43, pp. 196-206, 2015.
- [24] A. Mollahosseini, A. Abdelrasoul, S. Sheibany, M. Amini, and S. K. Salestan, Renewable energy-driven desalination opportunities—A case study, *Journal of environmental management*, Vol. 239, pp. 187-197, 2019.
- [25] A. Mostafaeipour, M. Saidi-Mehrabad, M. Rezaei, and M. Qolipour, The ranking of southern ports and islands of Iran for seawater desalination plants using ELECTRE III method, *Journal of Renewable Energy and Environment*, Vol. 4, No. 23, pp. 10-22, 2017.
- [26] Y. Noorollahi, S. Taghipoor, and B. Sajadi, Geothermal sea water desalination system (GSWDS) using abandoned oil/gas wells, *Geothermics*, Vol. 67, pp. 66-75, 2017.
- [27] Q. Ma and H. Lu, Wind energy technologies integrated with desalination systems: Review and state-of-the-art, *Desalination*, Vol. 277, No. 1-3, pp. 274-280, 2011.
- [28] M. F. Goosen, H. Mahmoudi, and N. Ghaffour, Today's and future challenges in applications of renewable energy technologies for desalination, *Critical Reviews in Environmental Science and Technology*, Vol. 44, No. 9, pp. 929-999, 2014.
- [29] *Small Wind Turbine Purchasing Guide*, Accessed 24 February 2022; https://www.canadianpoultrymag.com/images/stories/small_wind_purchasing_guide.pdf.
- [30] *Micro Wind Turbines*, Accessed 24 February 2022; <https://drawdown.org/solutions/micro-wind-turbines>.
- [31] Z. L. Wang, Triboelectric Nanogenerators as New Energy Technology for Self-Powered Systems and as Active Mechanical and Chemical Sensors, *ACS Nano*, Vol. 7, No. 11, pp. 9533-9557, 2013.
- [32] Y. Yang et al., Triboelectric Nanogenerator for Harvesting Wind Energy and as Self-Powered Wind Vector Sensor System, *ACS Nano*, Vol. 7, No. 10, pp. 9461-9468, 2013.
- [33] I. Bhattacharjee and D. K. Maiti, *Nano Tools and Devices for Enhanced Renewable Energy*, pp. 507-518, Elsevier, 2021.
- [34] *Geothermal Electricity*, Accessed 12 November 2021; <https://sites.lafayette.edu/egrs352-sp14-geothermal/contexts-and-consequences/environmental-pollutants>.
- [35] N. Ghaffour, J. Bundschuh, H. Mahmoudi, and M. F. Goosen, Renewable energy-driven desalination technologies: A comprehensive review on challenges and potential applications of integrated systems, *Desalination*, Vol. 356, pp. 94-114, 2015.
- [36] G. Cao, *Nanostructures & Nanomaterials: Synthesis, Properties & Applications*, pp. 1-5, Imperial College Press, 2004.
- [37] W. Muzammil, M. M. Rahman, A. Fazlizan, M. Ismail, H. Phang, and M. Elias, *Nanotechnology: Applications in Energy, Drug and Food*, pp. 49-71, Springer, 2019.
- [38] *WINDGO Nanotech Thermal Coatings Help Prevent Wind Turbine Ice Build-up*, Accessed 30 October 2021; <https://www.pnnewswire.com/news-releases/windgo-nanotech-thermal-coatings-help-prevent-wind-turbine-ice-build-up-300877840.html>.
- [39] A. K. Hussein, Applications of nanotechnology in renewable energies—A comprehensive overview and understanding, *Renewable and Sustainable Energy Reviews*, Vol. 42, pp. 460-476, 2015.
- [40] K. S. Ahmad, M. Nawaz, and S. B. Jaffri, Role of renewable energy and nanotechnology in sustainable desalination of water: mini review, *International Journal of Environmental Analytical Chemistry*, pp. 1-20, 2020.

