



مدل‌سازی و شبیه‌سازی استفاده از مواد تغییر فاز دهنده در ذخیره‌سازی انرژی ساختمان

مسعود تقوی^{۱*}، غلامرضا صالحی^۲

۱- مدیر گروه مهندسی مکانیک، دانشکده فنی و حرفه‌ای پسران نوشهر، دانشگاه فنی و حرفه‌ای، مازندران، ایران

۲- استادیار، گروه مهندسی مکانیک، دانشگاه آزاد اسلامی، واحد تهران مرکزی، تهران، ایران

* m-taghavi@tvu.ac.ir - ۴۶۵۳۴۸۵۱۱۷ - صندوق پستی

چکیده

هدف این پژوهش طراحی مخازن ذخیره انرژی با استفاده از PCM در سیستم هواساز می‌باشد که PCM جزئی از سیستم پمپ حرارتی بوده و به‌طور مستقیم به هواساز متصل می‌باشد. از روش شبیه‌سازی و مدل‌سازی از طریق کدنویسی در نرم‌افزار، تحلیل پارامتریک، همچنین معرفی و ارائه پیشنهاداتی جهت به‌کارگیری PCM مناسب برای ذخیره‌سازی و کاهش مصرف انرژی در ساختمان و بررسی عملکرد مبدل حرارتی که در ذخیره‌سازی گرمای نهان با استفاده از مواد تغییر فاز دهنده تاثیرگذار می‌باشد، پرداخته شده است. در این مقاله ابتدا بارهای حرارتی و برودتی با استفاده از نرم‌افزار Carrier محاسبه شده و در ادامه به شبیه‌سازی فرآیند سرمایشی و گرمایشی پرداخته شده است. در نهایت از مواد تغییر فاز دهنده در حالت‌های مختلف برای ذخیره‌سازی انرژی در فرآیندهای سرمایش و گرمایش استفاده شده و در نرم‌افزار EES شبیه‌سازی شده است. پس از آنالیز مدل‌سازی با حداقل دمای -5°C و حداکثر دمای 38°C در نظر گرفته شده و در شرایط و حالت‌های مختلف، از مناسب‌ترین گزینه برای حالت مخزن PCM در فرآیند گرمایش در دمای ورودی 10°C با به‌کارگیری ۲۲ لوله در هر ردیف انتخاب نمود. PCM در فرآیند سرمایش در دمای ورودی 10°C و با به‌کارگیری ۲۲ لوله در هر ردیف انتخاب نمود.

کلیدواژه‌گان: شبیه‌سازی، مدل‌سازی، مواد تغییر فاز دهنده، ذخیره‌سازی انرژی، ساختمان.

Modeling and Simulation of Phase Change Material Using in Building Energy Storage

Masoud Taghavi^{1*}, Gholamreza Salehi²

1- Director of Mechanical Engineering Department, Faculty of Noshahr, Mazandaran Branch, Technical and Vocational University (TVU), Noshahr, Iran

2- Assistant Professor, Department of Mechanical Engineering, Islamic Azad University, Central Tehran Branch (IAUCTB), Tehran, Iran

* P. O. B. 4653485117, Noshahr, Iran, m-taghavi@tvu.ac.ir

Received: 26 August 2020 Accepted: 28 February 2021

Abstract

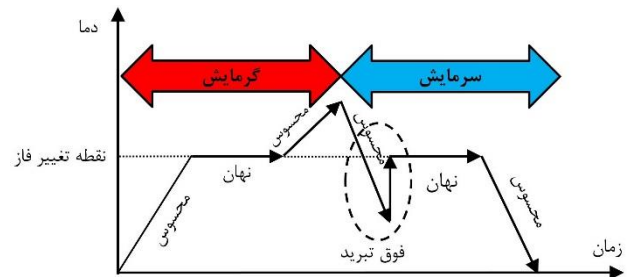
The purpose of this research is to design energy storage tanks using phase change material (PCM) in air conditioning system that PCM is part of the heat pump system and is connected directly to the air conditioner. From simulation and modeling methods through coding in software, parametric analysis, as well as introduction and suggestions for use a suitable PCM to store and reduce energy consumption in the building and check the performance of the heat exchanger in the latent heat storage using phase change materials is effective, are discussed. In this paper, first the thermal and refrigeration loads calculated using Carrier software and in the following, the cooling and heating process is simulated. Finally, from the phase change material in different modes used for energy storage in cooling and heating processes and is simulated in EES software. After modeling analysis with a minimum temperature of -5°C and maximum temperature 38°C considered and in different situations, the most suitable option for PCM tank mode in the heating process at the inlet temperature 35°C using 20 pipes in each row and PCM tank mode in the cooling process at the inlet temperature 10°C and selected using 22 tubes in each row.

Keywords: Simulation, Modeling, Phase Change Material, Energy Storage, Building.



۱- مقدمه

PCM به مواد تغییر فاز دهنده گفته می‌شود. این مواد ترکیبات آلی یا معدنی هستند که قابلیت جذب و ذخیره پنهان مقادیر زیادی از انرژی گرمایی را درون خود دارند. ذخیره انرژی گرمایی در این مواد، در طی فرآیند تغییر فاز (تغییر حالت از جامد به مایع یا بالعکس) اتفاق می‌افتد که در شکل ۱ به آن اشاره شده است.



شکل ۱ تغییر دما طی فرآیند ذوب و انجماد.

این مواد به‌هنگام تغییر فاز از جامد به مایع یا از مایع به جامد، گرما را از محیط جذب نموده و یا به محیط پس می‌دهند. ماده تغییر فاز دهنده قابلیت آن را دارد که انرژی نهفته گرمایی را بدون هیچ‌گونه تغییری، حتی پس از هزاران چرخه تغییر فاز، درون خود حفظ نماید [۲۰۱]. این مواد در صورت استفاده در ساختمان، از طریق چرخه‌های متوالی ذوب و انجماد در تغییرات شدید دمای هوا (مثلاً بین شب و روز)، مقادیر زیادی گرما را با محیط تبادل نموده و از این طریق دمای هوای متعادل‌تری را برای فضای داخل ساختمان تأمین می‌نمایند. در مطالعات متعددی که در زمینه کاربرد این گونه مواد در ساختمان صورت گرفته، نتایج بسیار مطلوبی در ارتباط با کاهش انرژی مصرفی برای سرمایش و گرمایش و سهولت در تأمین شرایط آسایش و راحتی ساکنین به‌دست آمده است. طبق نتایج حاصل از به‌کارگیری این مواد در ساختمان، نوسانات دمای هوای داخل به‌میزان قابل توجهی کاهش می‌یابد و شرایط آسایش نیز تأمین می‌گردد. در این مقاله با معرفی مواد تغییر فاز دهنده به‌عنوان یک سیستم غیرفعال ذخیره انرژی در صدد انجام کاهش نوسانات دمایی در داخل ساختمان و ذخیره انرژی جمع‌آوری شده توسط سیستم‌های خورشیدی^۱ با استفاده از مدل‌سازی و شبیه‌سازی ترمودینامیکی خواهیم بود که به‌صورت طبیعی و غیر فعال، قابلیت ذخیره انرژی گرمایی خورشید را چند ساعت افزایش دهد [۳].

در این مقاله به بررسی عملکرد مبدل حرارتی پرداخته شده که در ذخیره‌سازی گرمای نهان با استفاده از مواد تغییر فاز دهنده تأثیرگذار می‌باشد و برای حل این مهم، از روش شبیه‌سازی و مدل‌سازی توسط کدنویسی در نرم‌افزار، همچنین تحلیل پارامتریک و ارائه پیشنهاداتی جهت به‌کارگیری PCM مناسب در جهت ذخیره‌سازی و کاهش مصرف انرژی در ساختمان پرداخته شده است. این پژوهش با توجه به کاربرد منابع جدید انرژی و ابداع روش‌های نوین در راستای مدیریت و کاهش مصرف انرژی مورد توجه متخصصین، خصوصاً طراحان تأسیسات مکانیکی ساختمان بوده و در کاربری‌های اداری، تجاری و مسکونی قابلیت اجرا دارد.

فرضیات مورد استفاده در این پژوهش شامل استفاده از مواد تغییر فاز دهنده برای به‌کارگیری و ذخیره انرژی، همچنین شبیه‌سازی هواساز^۲ در نرم

افزار Carrier بوده و مدل‌سازی سیستم و کدنویسی‌های مربوطه در نرم افزار EES انجام شده و شرایط حل مسأله به‌صورت پایدار در نظر گرفته شده است.

۲- پیشینه تحقیق

زالبا و همکاران [۴]، دو روش برای دسته‌بندی PCMها ارائه نمودند. روش اول، دسته‌بندی بر اساس ساختمان ماده تغییر فاز دهنده و روش دوم دسته‌بندی بر اساس دمای تغییر فاز می‌باشد. در روش اول PCMها از لحاظ ساختمانی به مواد دارای ترکیبات آلی، غیر آلی و آلیازی تقسیم می‌شوند. PCMهای آلی نیز خود به دو دسته پارافینی و غیرپارافینی طبقه‌بندی می‌شوند. در قیاس PCMهای پارافینی و غیر پارافینی می‌توان به گرمای نهان ذوب بالا، تغییر حجم کوچک هنگام ذوب، فشار بخار پایین در حالت مذاب غیرخورنده و نسبتاً ارزان بودن اشاره کرد. از آنجایی که سطوح احاطه شده به‌وسیله پارافین به‌عنوان یک سطح با شار حرارتی بالا رفتار می‌کنند؛ بنابراین کاربرد این مواد پارافینی به‌علت هدایت حرارتی کم PCMها، موجب افزایش بازده این مواد می‌شود. یکی از مهم‌ترین معایب این دسته از PCMها، عدم سازگاری با مخازن پلاستیکی و بالا بودن نسبی قابلیت اشتعال آن است. پارافین‌های آلی، که بیشتر به اسیدهای چرب معروف هستند، فراوان‌ترین PCMها با خواص بسیار متغیر هستند. برخلاف پارافین‌ها که دارای تشابه خواص هستند، هرکدام از این مواد دارای ویژگی‌های منحصربه‌فرد خود می‌باشند. مشکل این نوع مواد بالا بودن هزینه آن‌ها در مقایسه با پارافین‌ها تا ۲.۵ برابر است، همچنین اسیدها دارای خوردندگی نسبی هستند. PCMهای غیر آلی نیز که بیشتر از مواد آلی معمولی هستند، موادی هستند که دارای ترکیبات کربن در ساختار خود نیستند. کاربرد این مواد در خنک‌کاری‌های شدید پدیده‌هایی است که تغییرات دمایی منظمی ندارند. از مشکلات عمومی PCMهای غیر آلی، بیش از حد سرد شدن و بی‌ثباتی دمایی آن‌ها می‌باشد. به‌هنگام انجماد باید مشکل بیش از حد سرد شدن PCM به‌طور کامل بررسی حل گردد.

ژانگ و همکاران [۷،۶،۵] با ترکیب کردن این مواد با مواد افزودنی، هسته‌ای که دارای ساختمان کریستالی بوده و قابلیت حل بالایی را در PCM دارد را تشکیل داده و در صدد رفع این مشکل برآمدند. همان‌طور که در قبل اشاره شد، نوع دیگر دسته‌بندی که براساس دمای تغییر فاز می‌باشد، PCMها را به سه دسته یوتکتیک، هیدرات نمک‌ها و مواد آلی تقسیم می‌کند. یوتکتیک‌ها (eutectic) نمک‌های محلول در آب هستند که دمای تغییر فاز آن‌ها کمتر از 0°C است. هیدرات نمک‌ها یا نمک‌های هیدراته شده، نمک‌هایی هستند که دمای تغییر فاز آن‌ها بالای 0°C و در محدوده 20°C الی 40°C است. هیدرات نمک‌ها از مهم‌ترین گروه PCMها هستند که به‌طور گسترده برای سیستم‌های ذخیره انرژی گرمایی نهان استفاده می‌شوند. از ویژگی‌های مطلوب می‌توان به گرمای نهان ذوب بالا، هدایت گرمایی نسبتاً بالا، خوردندگی کم، تغییر حجم کم در هنگام ذوب، سازگاری با مخازن پلاستیکی و همچنین ارزان بودن آن‌ها اشاره کرد [۸]. در شکل ۲ ظرفیت گرمایی مواد مختلف در مقایسه با مواد تغییر فاز دهنده نشان داده شده است.

پری‌را و همکاران [۱۰] در سال ۲۰۱۶ به بررسی جامع از مواد تغییر فاز دهنده با دمای انتقال فاز بین 0°C الی 25°C پرداختند. از بررسی، ترکیبات آلی و نمک هیدرات به‌نظر می‌رسد، دمای زیر 100°C امیدوار کننده‌تر و مخلوط eutectic از 100°C الی 250°C است. همچنین طرح مبدل حرارتی غیرمستقیم



فصلنامه علمی انرژی‌های تجدیدپذیر و نو

حساب کند. آن‌ها مقایسه بین اندازه‌گیری و شبیه‌سازی برای ارزیابی مدل انجام دادند که میانگین خطا قدرت حرارتی کمتر از ۱۲٪ برای کل چرخه به‌دست آمده است.

شبیه‌سازی عددی سه بعدی انتقال حرارت گذرا برای بررسی خنک‌سازی با استفاده از PCM در چاه حرارتی چند پره توسط وانگ و همکاران [۱۴] مورد بررسی قرار گرفت. مطالعه آن‌ها در شرایط مختلف (افقی/ عمودی / مایل) و بر اساس حالت‌های شارژ و دشارژ انجام گرفت. نتایج نشان داد مدل تئوری توسعه داده شده آن‌ها با مقایسه پیش‌بینی‌های عددی با داده‌های تجربی موجود مطابقت خوبی داشته است. آن‌ها همچنین دریافتند که درجه حرارت سطح گذرا با انحراف ۱۰.۲ پیش‌بینی شده است. ضمناً آن‌ها نتیجه گرفتند که درجه حرارت عملیات فوق را می‌توان با حضور مواد تغییر فاز دهنده و زمان ذوب طولانی‌تر با استفاده از چاه حرارتی چندپره کنترل کرد.

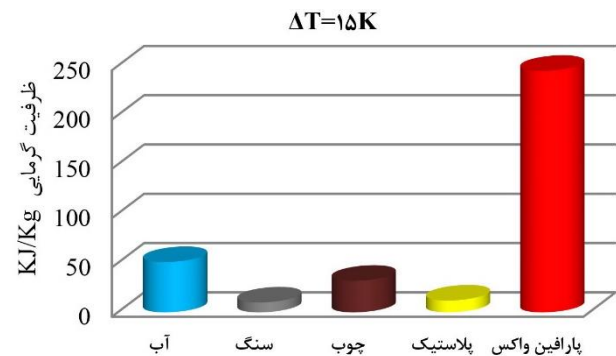
نجاززاده و همکاران [۱۵] در پژوهشی به مطالعه عددی سیستم ذخیره‌سازی گرمای نهان با استفاده از مواد تغییر فاز دهنده پرداختند. نتیجه این پژوهش که با استفاده از ماده تغییر فاز دهنده درون صفحاتی از جنس آلومینیوم، به‌صورت عمودی و موازی از یکدیگر قرار گرفت و انتقال حرارت در ماده تغییر فاز دهنده به‌صورت یک‌بعدی و گذرا در نظر گرفته شده بود و معادلات به‌روش اختلاف محدود و فرمولاسیون صریح حل شده بودند، در مقایسه و ماکزیمم خطای به‌دست آمده در یک سیکل کامل کمتر از ۱۶.۶٪ بود. در نهایت تأثیر برخی پارامترها و متغیرها بر روی رفتار سیستم بررسی شد. با افزایش دمای آب ورودی، دبی آب ورودی، ضریب هدایت گرمایی ماده تغییر فاز دهنده و طول صفحات، همچنین با کاهش ضخامت صفحات و عرض مسیر عبور آب، کارایی سیستم ذخیره انرژی بهبود یافت.

ناصریان و همکاران [۱۶] در پژوهشی به بررسی استفاده از مواد تغییر فاز دهنده به‌منظور کاهش بار حرارتی و برودتی ساختمان پرداختند. نتیجه پژوهش آن‌ها به این صورت بود که می‌توان مواد تغییر فاز دهنده را معمولاً به صورت میکروکپسول‌ها و یا پانل، در فواصل بین جداره‌ها و یا بین شیشه‌های دوجداره به‌کار برد و استفاده از این مواد به شکل پانل در کاربرد ساختمانی مقرون‌به‌صرفه‌تر از میکروکپسول‌ها می‌باشد. با انتخاب مناسب ماده تغییر فاز دهنده و بر اساس پیکره‌بندی سیستم انرژی، می‌توان تا ۹۱٪ در مصرف انرژی مصرفی ساختمان صرفه‌جویی کرد.

فانگ و همکاران [۱۷] در پژوهشی به بررسی عملکرد شارژ و تخلیه همزمان برای یک سیستم ذخیره انرژی حرارتی نهفته با یک ماده تغییر فاز دهنده توسط میکروکپسولیشن پرداختند. آنها یک مدل تجربی برای ذخیره انرژی حرارتی نهان ساختند که در آن از ترکیب مواد تغییر فاز دهنده به‌همراه الیاف کربن درون میکروکپسولیشن استفاده نمودند که از آنها به‌عنوان ماده ذخیره انرژی نهان استفاده نمودند. نتایج بررسی آنها نشان داد که مدت زمان رسیدن به حالت پایدار حدود ۷۵۰۰ ثانیه بوده که برای سیستم با ماده اولیه تغییر فاز دهنده جامد با همان سرعت جریان، دمای پایدار واحد ذخیره انرژی برای مواد تغییر فاز دهنده در ابتدا، بالاتر از دمای ذوب این مواد می‌باشد.

تائو و همکاران [۱۸] در پژوهشی به بررسی چارچوب سفنجی سه بعدی موم پارافین در مواد تغییر فاز دهنده برای ذخیره و تبدیل انرژی خورشیدی - حرارتی پرداختند. نتایج بررسی مورد مطالعه آنها نشان داد که عملکرد تبدیل انرژی حرارتی خورشیدی با مواد به‌کار برده شده ۸۵٪ بوده که نشان دهنده عملکرد انتقال حرارتی بالا و ثبات حرارتی خوبی می‌باشد.

عملی، برای سیستم‌های ذخیره‌سازی گرمای نهان نیز مورد بررسی قرار گرفت و مکانیزم افزایش حرارت عملی بررسی شد. به‌علت کاهش انتشار گاز CO₂ تمرکز بر روی این دامنه درجه حرارت مهم و حساس بوده است. چرا که قادر به، به‌دست آوردن جایگزین گرمایش و سرمایش کاربردهای معمول در بخش‌های اداری، مسکونی، تجاری و عمومی که حدوداً یک چهارم از مصرف نهایی انرژی انگلستان در سال ۲۰۱۵ ارائه شده است می‌باشد.



شکل ۲ ظرفیت گرمایی مواد مختلف در مقایسه با مواد تغییر فاز دهنده [۹].

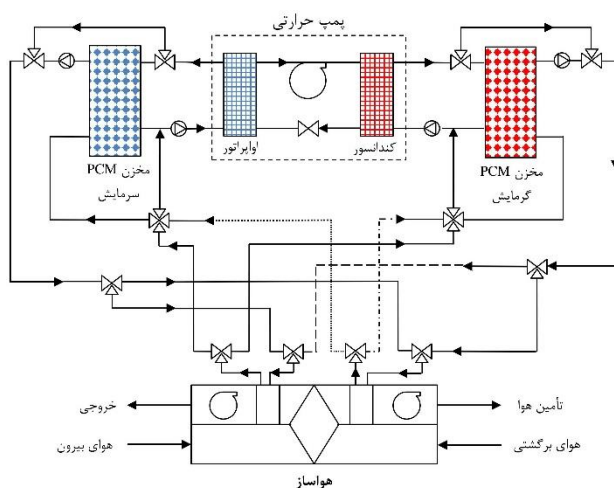
آدمی و همکاران [۱۱] در سال ۲۰۱۴ به بررسی مطالعه عددی خواص ترموفیزیکی و روند ذوب PCM کامپوزیت پرداختند. مواد تغییر فاز دهنده بر اساس رزین‌های اپوکسی موم روغن پارافین با نقطه ذوب ۲۷°C به عنوان یک سیستم ذخیره‌سازی انرژی مورد استفاده قرار گرفته است. همچنین برای اندازه‌گیری آنتالپی ذوب و تعیین ظرفیت گرمایی PCM از روش DSC¹ (اختلاف اسکن کالریمتری) استفاده شده است. نتایج نشان داده است که مهم‌ترین خواص حرارتی این مواد مرکب در حالت‌های جامد و مایع مانند هدایت حرارتی، ظرفیت ذخیره‌سازی گرما و گرمای نهان ذوب است. این نتایج تجربی را با استفاده از نرم‌افزار COMSOL برای مدل‌های مبتنی بر حل عددی با موفقیت شبیه‌سازی نمودند.

آدمی و همکاران [۱۲] در تحقیق دیگری در سال ۲۰۱۵ به بررسی و مطالعه آزمایشگاهی و عددی از ذخیره‌سازی و انتشار حرارت در طول ذوب و انجماد PCM پرداختند. افزایش تکنیک‌های انتقال حرارت مانند استفاده از رسانا مانند گرافیت و لوله فلزی ثابت شده می‌تواند موثر باشد. مواد مورد استفاده برای سیستم‌های ذخیره‌سازی انرژی حرارتی کامپوزیت بر اساس رزین‌های اپوکسی پر شده با لوله‌های فلزی توخالی با موم روغن پارافین پر شده است. از DSC برای اندازه‌گیری آنتالپی ذوب و تعیین ظرفیت گرمایی استفاده نمودند.

پابلو و همکاران [۱۳] مدل‌های توسعه یافته شبیه‌سازی عملکرد ذخیره‌سازی انرژی حرارتی در یک مبدل حرارتی PCM-AIR با مقیاس واقعی را به‌صورت عددی و آزمایشگاهی مورد بررسی قرار دادند. همچنین آن‌ها تجزیه و تحلیل انتقال حرارت بین هوا و مواد تغییر فاز دهنده در میکروکپسول‌های تجاری را ارزیابی کردند. تجزیه و تحلیل مدل‌ها بر اساس هدایت حرارتی یک‌بعدی و با استفاده از روش اختلاف محدود و فرمول‌بندی ضمنی، با استفاده از شرایط ترموفیزیکی اندازه‌گیری شده PCM در آزمایشگاه، از جمله آنتالپی و هدایت حرارتی به توابع دما صورت گرفته است. این مدل می‌تواند با استفاده از هدایت موثر در صورت لزوم منحنی آنتالپی و انتقال گرما را در داخل PCM

1 Differential Scanning Calorimetry

از مدل پیشنهادی ارائه شده توسط نویسندگان این مقاله بوده که توسط یک پمپ حرارتی، همچنین از دو مخزن PCM (برای سرمایش و گرمایش) و یک واحد هواساز تشکیل شده که برای حالت‌های مختلف شارژ و تخلیه مورد بحث قرار گرفته است. پمپ حرارتی در مجاورت مخزن ذخیره‌سازی PCM با استفاده از سیال انتقال حرارت در مدل مورد بررسی در این مقاله قرار گرفته است.



شکل ۳ شماتیکی از مدل پیشنهادی ارائه شده در تحقیق توسط نویسندگان.

یکی از نکات اصلی این روش نصب و راه اندازی در بهره‌گیری از انرژی الکتریکی با هزینه برق کم در طول شب جهت شارژ می‌باشد و زمان مد نظر جهت تخلیه در طول روز ۸ ساعت در نظر گرفته شده است. انرژی موجود توسط پمپ حرارتی در مخازن PCM به‌منظور ارائه قدرت حرارتی به سیستم هواساز منتقل می‌شود. هر دو تانک گرمایش و سرمایش PCM، به‌منظور ذخیره انرژی حرارتی با PCM مورد استفاده قرار گرفته است. دو نوع مختلف از مخزن ذخیره‌سازی PCM برای سیستم مورد مطالعه در نظر گرفته شده است. یکی از آن‌ها PCM به‌صورت حجمی بوده و دیگری با استفاده از میکروکپسولیشن PCM وجود دارند. فضای مورد نظر دارای مساحت 1000 m^2 است. مخازن PCM باید انرژی حرارتی را در طول شب با استفاده از یک پمپ حرارتی توسط برق ذخیره کنند. در طول روز و زمان اوج مصرف، مخازن PCM موظف به تخلیه انرژی ذخیره شده می‌باشند. سیستم مورد نظر در زمستان 60 kW حرارت به فضای مورد نظر منتقل کرده و در تابستان 40 kW خنک کننده به فضای مورد نظر منتقل می‌نماید. علاوه بر این، با توجه به درجه حرارت بسیار پایین نقاط کوهستانی ایران در فصل زمستان، پمپ حرارتی نیز باید در طول شب به‌منظور حفظ حداقل درجه حرارت در فضای مورد نظر کار کند.

مواد تغییر فاز دهنده باید با توجه به پارامترهای مختلف سیستم و کاربردهای آن انتخاب شوند که مشخصات آن‌ها توسط شرکت‌های تجاری در این حوزه با توجه به کاربردهای آن موجود می‌باشد. در طراحی، نصب و راه‌اندازی مخزن PCM، شرایط مختلف آب و هوا بسته به گرمایش یا سرمایش عملیات در نظر گرفته می‌شود. بنابراین، اطلاعات لازم برای تعیین شرایط آب و هوای زمستانی و تابستانی، دمای هوا از پورتال سازمان هواشناسی کشور، همچنین اطلاعات لازم برای شرایط طراحی نیز از نشریه شماره ۲۷۱ سازمان مدیریت و برنامه‌ریزی کشور گرفته شده است. مخزن PCM گرم، آب گرم را به کوئل گرمایش سیستم ارسال می‌کند. همچنین، آفت دما به دلیل تلفات گرما در لوله (از مخزن به کوئل) 3°C در نظر گرفته شده است. اختلاف درجه حرارت

هواگاز و همکاران [۱۹] در پژوهشی به بررسی هسته پارافین محصور شده در پوسته پلیمری میکرو با مواد تغییر فاز دهنده و گسترش ذرات گرافیتی به‌عنوان یک وسیله ذخیره انرژی پیشرفته در مبدل‌های حرارتی پرداختند. نتایج بررسی آنها نشان داد که با استفاده از مواد تغییر فاز دهنده به‌کار برده شده، همچنین استفاده از یک مبدل حرارتی با لوله‌های مسی و پره‌های آلومینیومی، می‌توان 132% افزایش در هدایت حرارتی و 28% کاهش در دمای محسوس را داشت.

دوکاس و همکاران [۲۰] در پژوهشی به بررسی عملکرد واحد ذخیره انرژی حرارتی با پارافین به‌عنوان ماده تغییر فاز دهنده با هدف تأمین نیازهای سرمایشی ساختمان پرداختند. نتایج بررسی مورد مطالعه آنها که یک مدل تجربی از سیستم ذخیره انرژی گرمایی، با استفاده از مواد تغییر فاز دهنده ارگانیک بود نشان داد که مدت زمان فرآیندهای ذوب و انجماد کوتاه‌تر شده، همچنین سرعت انتقال حرارت نیز بالاتر رفته است.

با توجه به تحقیقات انجام شده در زمینه استفاده از سیستم‌های مواد تغییر فاز دهنده در ساختمان به این جمع بندی می‌رسیم که استفاده از مواد تغییر فاز دهنده در بخش‌های مختلف ساختمان قابل استفاده است و می‌توان از مواد مختلف با خواص نزدیک به هم در این زمینه استفاده کرد. مطالعات گذشته نشان می‌دهد که استفاده از این مواد در سیستم‌های سرمایشی و گرمایشی کمتر مورد توجه بوده و از این نظر قابل اهمیت بوده و نیاز به بررسی است. لذا در این مقاله پس از بیان مسأله و به‌دست آوردن بار حرارتی و بردتی ساختمان مورد مطالعه، ابتدا سیستم مطلوب مدل‌سازی شده و با نرم‌افزار EES شبیه‌سازی شد و در ادامه مواد تغییر فاز دهنده درون سیستم قرار گرفته و اثرات استفاده در حالت‌های مختلف بررسی گردید.

در خصوص نوآوری این پژوهش می‌توان گفت که یک شماتیک جدیدی برای استفاده از سیستم PCM توسط نویسندگان ایجاد شد. روند استفاده از سیستم PCM به این صورت تا به حال در هیچ پژوهشی دیده نشده بود که در این مقاله در نظر گرفته شد و با استفاده از نرم‌افزار EES معادلات شبیه‌سازی و حل شد و در ادامه به تحلیل و انتخاب حالت مناسب پرداخته شد.

۳- مدل‌سازی و شبیه‌سازی مسأله

در این مقاله، PCM به‌طور خاص در یک سیستم پمپ حرارتی همراه با واحد هواساز وجود دارد. بنابراین، طراحی فضای ذخیره‌سازی PCM باید مورد بررسی قرار گیرد. مخازن PCM باید عملکرد بهینه و بهره‌وری بیشتری برای سیستم تهویه مطبوع جهت ذخیره انرژی و استفاده از آن در بخش‌های گرمایش و سرمایش داشته باشند.

دو شرایط مختلف آب و هوایی در این سیستم جهت برنامه‌های کاربردی گرمایش برای شرایط هوای سرد زمستان در مناطق کوهستانی ایران با دمای 5°C - در نظر گرفته شده، همچنین شرایط هوای گرم تابستان ایران 38°C در نظر گرفته شده که شبیه‌سازی آن‌ها توسط نرم‌افزار EES انجام شده است.

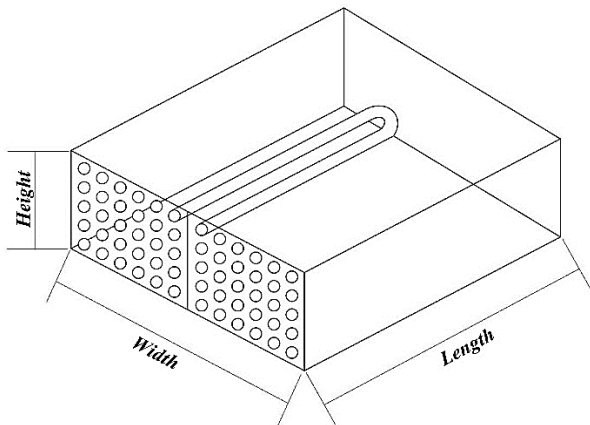
۳-۱- شرح سیستم پیشنهاد شده

PCM ها موادی هستند که برای کنترل درجه حرارت سیستم‌های حرارتی به‌کار رفته و بدون استفاده از تجهیزات مکانیکی و به‌صورت کاملاً هوشمند و تنها از طریق تمایل ذاتی به تغییر فاز، به‌طور طبیعی خود را با نوسانات محیط تطبیق داده و کاهش مصرف انرژی را به‌دنبال دارند.

هدف از این مقاله تحلیل، بررسی و طراحی مخازن ذخیره‌سازی انرژی با استفاده از PCM در سیستم هواساز تهویه مطبوع می‌باشد. شکل ۳ شماتیکی



فصلنامه علمی انرژی‌های تجدیدپذیر و نو



شکل ۴ مشخصات مخزن و لوله "U" [۲۲].

برای طراحی مخازن، پارامترهای زیادی با توجه به حرارت بین سیال انتقال حرارت و PCM محاسبه شد. معادله ۴ نشان می دهد گرما در شارژ و فرآیند تخلیه چگونه عمل می کند.

$$\dot{Q}_{HTF} = \dot{m}_{HTF} \cdot \bar{c}_{p_{HTF}} \cdot (T_{HTF,out} - T_{HTF,in}) \quad (4)$$

که در آن $\bar{c}_{p_{HTF}}$ ظرفیت گرمایی ویژه سیال انتقال حرارت به طور متوسط بین دمای ورودی و دمای خروجی می باشد. توان تولید انرژی حرارتی در طول فرآیند جذب شده توسط PCM با روش اختلاف درجه حرارت ورود به سیستم متوسط توسط معادله ۵ محاسبه می شود.

$$\dot{Q}_{PCM} = \frac{E_{PCM}}{t} = U \cdot A_{ext} \cdot \Delta T_{lm} \quad (5)$$

که در آن E_{PCM} انرژی جذب شده توسط PCM بوده و t مدت زمان این فرآیند برای شارژ و یا تخلیه است. متوسط اختلاف درجه حرارت سیستم ΔT_{lm} بوده که در معادله ۶ برای فرآیندهای شارژ و تخلیه تعریف شده که در آن T_{PCM} دمای ذوب PCM است.

$$\Delta T_{lm} = \frac{(T_{PCM} - T_{HTF,out}) - (T_{PCM} - T_{HTF,in})}{\ln \left[\frac{T_{PCM} - T_{HTF,out}}{T_{PCM} - T_{HTF,in}} \right]} \quad (6)$$

ضریب انتقال حرارت کلی را می توان به عنوان مجموعه ای از مقاومت حرارتی سیال انتقال حرارت، لوله و PCM نام برد که توسط معادلات ۷ و ۸ محاسبه می شوند.

$$U = \frac{1}{R_{tot}} = \frac{1}{R_{HTF} + R_{wall} + R_{PCM}} \quad (7)$$

$$R_{PCM} = A_{ext.un} \cdot \frac{\ln \left[\frac{D_{int}}{D_{ext}} \right]}{2 \cdot \pi \cdot Long \cdot K_{PCM}} \quad (8)$$

ضرایب K_{tube} و K_{PCM} به ترتیب هدایت حرارتی از لوله و PCM هستند و $A_{ext.un}$ و $A_{int.un}$ سطح واحد خارجی و داخلی از لوله ها می باشند که توسط معادله ۹ محاسبه می شوند.

$$A_{int.un} = \pi \cdot D_{ext} \cdot Long \quad (9)$$

معادله ۱۰ کل سطح خارجی تماس، بین لوله و PCM را نشان می دهد.

$$A_{ext} = A_{ext.un} \cdot n_{tubes} \quad (10)$$

برای استفاده از این روش هیچ تلفات حرارتی در مخازن ذخیره سازی وجود ندارد، به طوری که قدرت حرارتی منتقل توسط سیال انتقال حرارت \dot{Q}_{HTF} به قدرت حرارتی جذب شده توسط PCM برابر است با \dot{Q}_{PCM} . رفتار سیال انتقال حرارت از جنبه های مهم سیستم است، زیرا تحت تاثیر انتقال حرارت بین PCM و مایع می باشد. در ادامه، پارامترهای به دست آمده توضیح بیشتری در این خصوص می دهد. سرعت سیال انتقال حرارت از طریق هر یک از لوله ها در

از سیال انتقال حرارت در مخزن گرمایشی 28°C الی 42°C به منظور دستیابی به درجه حرارت مشخص شده در کوئل حرارت در نظر گرفته شده است. بنابراین، انتقال حرارت در مخزن \dot{Q}_{HTF} بالاتر از 60 kW به دلیل اختلاف درجه حرارت بالاتر بوده و در نتیجه قدرت کل 108 kW می باشد. با توجه به انتخاب زمان ۸ ساعت به عنوان زمان تخلیه انرژی ذخیره سازی شده، 864 kW انرژی مورد نیاز خواهد بود. مخزن PCM سرد به طور همزمان با مخزن گرم و سرد به کوئل خنک کننده کار می کند. به منظور رسیدن به درجه حرارت مناسب از سیال انتقال حرارت، آن را با استفاده از یک PCM با دمای ذوب 0°C در نظر می گیرند. در این مورد نیز مشخصات کوئل تجاری در جهت به دست آوردن پارامترها و طراحی مخزن در نظر گرفته شده است. کوئل انتخابی از شرکت TROX در قسمت خنک کننده ها دارای یک تفاوت دمای 7°C الی 12°C و 42.8 kW می باشد که مشخصات فنی آن در جدول ۱ نشان داده شده است [۲۱]. با توجه به انتخاب زمان ۸ ساعت به عنوان زمان تخلیه انرژی ذخیره سازی شده و اختلاف درجه حرارت از سیال انتقال حرارت از 5°C الی 14°C قدرت در مخزن منتقل 76.87 kW و ذخیره انرژی 615 kWh می باشد. استفاده از میکروکپسولیشن PCM در ذخیره سازی انرژی حرارتی بیشتر از PCM در مخزن می باشد.

جدول ۱ مشخصات کوئل گرمایشی TBSN-50 شرکت TROX [۲۱].

قدرت حرارتی	سرعت جریان آب	اختلاف درجه حرارت
۴۲.۸ kW	۷۳۶۱ lit/hr	$12^{\circ}\text{C} - 5^{\circ}\text{C}$

۳-۲- تعیین حجم مخازن PCM

به منظور ذخیره انرژی این مخازن با PCM پر و جریان سیال انتقال حرارت از طریق لوله ها منتقل می شود که معمولاً چگالی ذخیره سازی آن ها بالا بوده (تا 95% PCM می باشد) و لوله ها به همان اندازه در حجم ذخیره سازی توزیع شده می باشند. این نوع از مخازن به طور مستقیم از هر نوع از مبدل حرارتی برای تبادل حرارت بین دو سیال طراحی شده است.

برای ساخت مخزن، در یک طرف مبدل حرارتی، مایع توسط PCM جایگزین شده است. با توجه به الزامات نصب و راه اندازی دو مخزن، یکی برای گرمایش و دیگری برای سرمایش وجود دارد. PCM هر مخزن دارای خواص و دمای ذوب متفاوت است. بنابراین، دمای ذوب PCM از 38°C در مخزن گرمایش تا 0°C برای مخزن سرمایش می باشد. محاسبات در جریان گرما و ضرایب انتقال حرارت در طول تغییر فاز با توجه به مقاومت انتقال حرارت مخزن متغیر می باشند. به منظور محاسبه پارامترهای مخازن فقط ضریب انتقال حرارت هدایتی در نظر گرفته شده و ضریب انتقال حرارت همرفتی در نظر گرفته نمی شود. یکی از لوله های یک "U" را همانند شکل ۴ بررسی می کنیم [۲۲]. همچنین قطر با توجه به استاندارد DIN 2440 برای لوله های فولادی در نظر گرفته شده است [۲۳].

انرژی ذخیره شده مورد نیاز از سیستم به همراه جرم PCM مورد نیاز مخزن و ظرفیت گرمای نهان از PCM از معادله ۱ محاسبه می شود.

$$E_{PCM} = V_{PCM} \cdot \rho_{PCM} \quad (1)$$

حجم مخزن بستگی به حجم کل PCM و حجم لوله ها در آن دارد که از معادلات ۲ و ۳ محاسبه می شود.

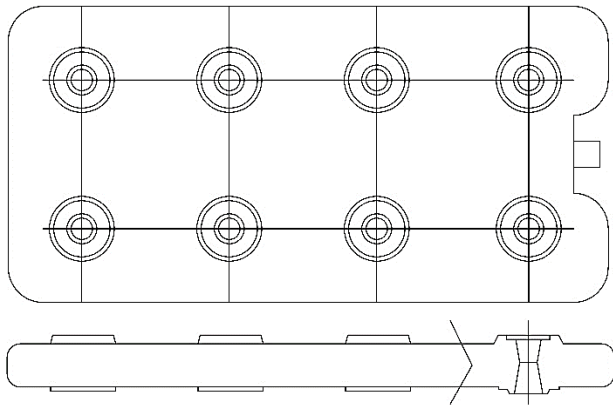
$$V_{tube.un} = \frac{1}{4} \cdot \pi \cdot D_{ext}^2 \cdot Long \quad (2)$$

$$V_{tank} = L^2 \cdot Long \quad (3)$$



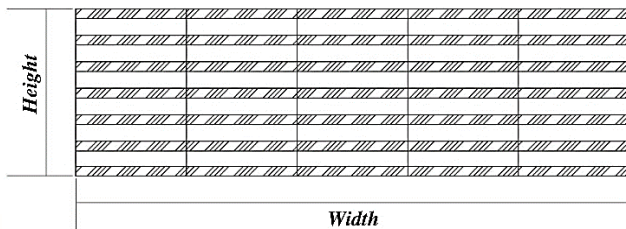
فصلنامه علمی انرژی های تجدیدپذیر و نو-سال هشتم، شماره دوازدهم پاییز و زمستان ۱۴۰۰

فصلنامه علمی انرژی های تجدیدپذیر و نو-سال هشتم، شماره دوازدهم پاییز و زمستان ۱۴۰۰



شکل ۵ اندازه مخزن FlatICE [۲۲]

برای طراحی حفره‌های لوله‌های مخازن که از طریق آن‌ها انتقال حرارت گردش سیال انجام می‌شود، لوله‌های مجازی به پلاستیک HPDE در نظر گرفته شده و یک قطر معادل قطر هیدرولیکی از حفره به دست می‌آید. جزئیات طراحی FlatICE در مخزن در شکل ۶ قابل مشاهده می‌باشد.



شکل ۶ جزئیات طراحی FlatICE در مخزن. [۲۲]

قطر هیدرولیکی بستگی به عرض مخزن داشته و توسط معادله ۱۵ محاسبه می‌شود که در آن L عرض مخزن و ارزش 0.013 می‌باشد.

$$D_h = \frac{2 \cdot L_{FlatICE} \cdot 0.013}{L_{FlatICE,tank} \cdot 0.013} \quad (15)$$

V_{PCM} مقدار حجم است که توسط ظروف مشخص می‌شود، نه توسط سیال انتقال حرارت. بنابراین V_{HTF} حجم مخزن، برای هر دو حالت گرمایش و سرمایش بوده و از معادله ۱۶ محاسبه می‌شود:

$$V_{FlatICE,tank} = V_{PCM} + V_{HTF} \quad (16)$$

مخزن‌ها با شکل مستطیلی در نظر گرفته شده و در این حالت حجم آن‌ها بستگی به سه پارامتر دارد:

عرض $V_{FlatICE,tank}$ ، طول $Long_{FlatICE,tank}$ ، و ارتفاع $H_{FlatICE,tank}$ (معادله ۱۷).

$V_{FlatICE,tank} = L_{FlatICE,tank} \cdot Long_{FlatICE,tank} \cdot H_{FlatICE,tank}$ (۱۷)
حجم سیال انتقال حرارت با حجم واحد از لوله‌های مجازی و تعداد کل آن‌ها در معادله ۱۸ محاسبه شده است.

$$V_{HTF} = V_{virtual,tube} \cdot n_{virtual,tube} \quad (18)$$

به منظور تعیین تعداد لوله‌های مجازی آن عامل FlatICE که آن‌ها را مربوط با تعداد ظروف PCM در مخزن و قطر هیدرولیکی از معادلات ۱۹ و ۲۰ استفاده شده است.

$$n_{virtual,tube} = n_{FlatICE} \cdot f_{FlatICE} \quad (19)$$

معادله ۱۱ نشان داده شده که در آن $\dot{m}_{HTF,tube}$ نرخ جریان توده‌ای از هر لوله می‌باشد.

$$v_{HTF} = \frac{\dot{m}_{HTF,tube}}{\rho_{HTF} \cdot 0.25 \cdot \pi \cdot D_{int}^2} \quad (11)$$

عدد رینولدز نسبت نیروهای اینرسی به نیروهای چسبناک از سیال انتقال حرارت را اندازه‌گیری می‌کند. اگر Re_{HTF} بیشتر از 2300 باشد جریان آشفته است، در غیر این صورت جریان آرام است. معادله ۱۲ معادله رینولدز را نشان می‌دهد که در آن μ_{HTF} ویسکوزیته حرکتی سیال می‌باشد:

$$Re_{HTF} = v_{HTF} \cdot \frac{D_{int}}{\mu_{HTF}} \quad (12)$$

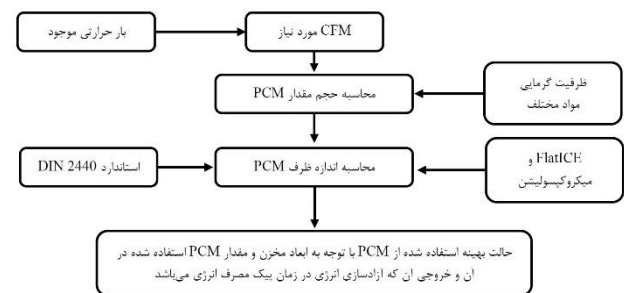
مقدار پراپرتی مربوط به گرانشی و هدایت مایع از معادله ۱۳ محاسبه می‌گردد:

$$Pr_{HTF} = C_{p,HTF} \cdot \mu_{HTF} \cdot \frac{\rho_{HTF}}{k_{HTF}} \quad (13)$$

عدد ناسلت نسبت انتقال حرارت همرفتی و رسانا بوده که در یک جریان آرام عدد ناسلت برابر با 3.66 است، در غیر این صورت از معادله ۱۴ محاسبه می‌شود:

$$Nu_{HTF} = \frac{(Re_{HTF} - 1000) \cdot Pr_{HTF} \cdot \frac{f}{2}}{1 + 12.7 \cdot (Pr_{HTF}^{2/3} - 1) \sqrt{\frac{f}{2}}} \quad (14)$$

همچنین فلوجارت و روش حل این پژوهش در نمودار ۱ نشان داده شده است.



نمودار ۱ فلوجارت حل و شبیه‌سازی مسأله.

۳-۳- مخازن میکروکپسولیشن PCM

روش کار مخازن میکروکپسولیشن PCM^۱ توسط حرارت یا یک سیال انتقال حرارت، انتقال آن‌ها از طریق حفره در بستر، جریان می‌یابد. در حالت شارژ، سیال داغ انتقال حرارت حامل انرژی از منبع است که از طریق مخزن توزیع می‌شود. در داخل کپسول گرما را به PCM منتقل می‌کند. در هر دو حالت شارژ و تخلیه، تفاوت بین میانگین درجه حرارت از مایع انتقال حرارت و دمای تغییر فاز باید برای به دست آوردن نرخ رضایت بخش انتقال حرارت کافی باشد. از مزیت‌های میکروکپسولیشن PCM می‌توانیم به اجتناب جداسازی فاز بزرگ، افزایش میزان انتقال حرارت و ارائه ساختار خود برای حمایت از PCM [۱۷] اشاره کنیم. در این مقاله میکروکپسولیشن PCM از محصولات شرکت PCMP [۱۸] برای مطالعه انتخاب شده است. پکیج FlatICE 500 به ابعاد $32\text{mm} \times 250\text{mm} \times 500\text{mm}$ می‌باشد که در شکل ۵ قابل مشاهده می‌باشد. در این نوع از مخازن، PCM در ظروف FlatICE وجود دارد. مایع انتقال حرارت داخل حفره که در میان ظروف FlatICE هستند جریان دارند تا انتقال حرارت بین مایع و مواد دیگر صورت گیرد.

^۱ PCM Macroencapsulated Tanks

- حالت مخزن PCM در فرآیند شارژ و سرمایش.
 - حالت مخزن PCM در فرآیند تخلیه و سرمایش.
 - حالت PCM macroencapsulated در فرآیند شارژ و گرمایش.
 - حالت PCM macroencapsulated در فرآیند تخلیه و گرمایش.
 - حالت PCM macroencapsulated در فرآیند شارژ و سرمایش.
 - حالت PCM macroencapsulated در فرآیند تخلیه و سرمایش.
- سپس با توجه به خروجی‌های حاصل از این قسمت‌ها، مناسب‌ترین گزینه برای هر یک از حالت‌های بررسی شده انتخاب شده است.

۴- تجزیه و تحلیل یافته‌ها

۴-۱-۴ حجم مخزن گرمایشی و سرمایشی PCM

پس از تعیین معادلات حاکم در این پژوهش، به‌صورت مجزا برای هر قسمت به‌شرح ذیل بیان شده است.

۴-۱-۱-۴ مخزن گرمایشی

مخزن گرمایشی مورد نظر با استفاده از یک PCM با دمای تغییر فاز 28°C به‌منظور محاسبه ابعاد مخزن و مطالعه پارامتری قطر لوله‌ها در اندازه‌های مختلف انجام شد و نتایج در جدول ۳ حاصل گردید:

جدول ۳ پارامترهای ثابت به‌دست آمده از قطر لوله‌ها.

پارامتر	مقدار
انتقال حرارت	108 kW
انرژی ذخیره شده	864 kWh
جرم PCM	21451 kg
چگالی PCM	1505 kg/m ³
ظرفیت گرمای نهان PCM	145 kJ/kg
دمای ورودی	28 °C
دمای PCM	33 °C
هدایت حرارتی PCM	0.69 W/m ² .K
هدایت حرارتی لوله	13 W/m ² .K
زمان تخلیه	8 h
حجم مخزن (V _{tank})	18.5 m ³
V _{PCM} / V _{tank}	77.05%

طبق نتایج به‌دست آمده مندرج در جدول ۳، انتخاب اندازه مخزن با توجه به انتقال حرارت دمای خروجی در نظر گرفته شده است. بنابراین، با توجه به مشخصات کویل گرمایش آن، قطر 42.4mm برای لوله‌های در نظر گرفته شد به دلیل دمای خروجی به‌دست آمده 41.8°C می‌باشد. علاوه بر این، اندازه مخزن در نظر گرفته شده، متناسب با ابعاد قطر لوله انتخاب شد. نتایج نهایی در جدول ۴ نشان داده شده است.

جدول ۴ پارامترهای لوله‌های موجود در مخزن گرمایشی.

پارامتر	مقدار
L	1.57m
طول	7.51m
تعداد لوله در هر ردیف	20
مجموع لوله‌ها	400
قطر هر لوله	42.4mm

$$V_{virtual,tube} = \frac{1}{4} \cdot \pi \cdot D_h^2 \cdot Long_{FlatICE,tank} \quad (20)$$

در مخازن PCM macroencapsulated انتقال حرارت بین PCM و مایع انتقال حرارت محاسبه شده با استفاده از ورود به سیستم، به‌معنای روش اختلاف درجه حرارت می‌باشد. بنابراین، برای اعمال این روش مقاومت حرارتی به دست آمده از معادلات ۲۱ و ۲۲ محاسبه می‌شود:

$$R_{HTF} = \frac{1}{h_{HTF}} \quad (21)$$

$$R_{PCM} = \frac{0.016}{K_{PCM}} \quad (22)$$

سطح کل انتقال حرارت با در نظر گرفتن تعداد ظروف FlatICE مورد استفاده در مخزن از معادلات ۲۳ و ۲۴ به‌دست آمد:

$$A_{FlatICE} = L_{FlatICE} \cdot Long_{FlatICE} \cdot 2 \quad (23)$$

$$A_{total,FlatICE,tank} = A_{FlatICE} \cdot n_{FlatICE} \quad (24)$$

۴-۳- شرایط مرزی اولیه

در زمان اولیه مواد تغییر فاز دهنده در حالت جامد و در دمای 300.15K است. $t = 0 \rightarrow T = T_{ini} = 300.15 \text{ (K)}$
دیواره‌های مبدل (r_i و r_o) دارای دمای ثابت T_{HTF} می‌باشند. سیال عامل به‌کار رفته داخل مبدل، یک ماده تغییر فاز دهنده به‌نام پارافین می‌باشد. خواص سیال عامل و مبدل ثابت فرض می‌شود. خواص ترموفیزیکی پارافین در جدول ۲ نشان داده شده است.

جدول ۲ خواص حرارتی برخی از PCM های آلی [۲۳].

نام PCM	نوع PCM	Tm °C	حرارت نهان kJ/kg	چگالی kJ/m ³	Cp kJ/kg	k W/m.k
Octadecane	پارافین	29	244	814 (جامد)	2150 (جامد)	0.258 (جامد)
Heneicosane	پارافین	31	294.9	733 (مایع)	2386 (مایع)	0.145 (مایع)
Tricosane	پارافین	38.4	302.5	777.6 (مایع)	2181 (مایع)	0.124 (مایع)
Tetracosane	پارافین	41.5	207.7	773.6 (مایع)	2924 (مایع)	0.137 (مایع)
IGI 1230A	پارافین	44.2	278.2	880 (جامد)	2800 (جامد)	0.25 (جامد)
				770 (مایع)		0.135 (مایع)

۳-۵- مدل‌سازی سیستم هواساز با نرم‌افزار Carrier (مورد مطالعه: ساختمان دانشگاه آزاد اسلامی واحد نوشهر)

این ساختمان در شهر نوشهر به مساحت 3763m^2 در پنج طبقه واقع شده است. پس از ورود مشخصات ساختمان مورد مطالعه در نرم‌افزار Carrier مقدار هوای مورد نیاز برای این ساختمان 9295CFM توسط نرم‌افزار محاسبه شد.

۳-۶- شبیه‌سازی مورد مطالعه در نرم‌افزار EES

شبیه‌سازی مورد مطالعه توسط نرم‌افزار EES و با نوشتن کدهای مربوطه، نسبت به حل مسأله که متشکل از ۸ حالت مختلف به‌شرح زیر بوده اند اقدام شد:

- حالت مخزن PCM در فرآیند شارژ و گرمایش.
- حالت مخزن PCM در فرآیند تخلیه و گرمایش.



در فرآیند شارژ، درجه حرارت سیال انتقال حرارت باید به اندازه کافی کم شود. مخلوطی از آب و مایع پروپیلن گلیکول ($C_3H_8O_2$) در این مدل سازی انتخاب شده است. بنابراین، دماهای ورودی با $5^{\circ}C$ و $0^{\circ}C$ - در نظر گرفته شده و در جدول ۹ لیست پارامترهای اصلی با $35^{\circ}C$ به عنوان دمای ورودی مخزن انتخاب شده می باشد.

جدول ۹ پارامترهای مخزن سرمایش با حرارت ورودی $5^{\circ}C$ - در فرآیند شارژ.

تعداد لوله در هر ردیف	L m	طول m	دمای ورودی $^{\circ}C$	دمای خروجی $^{\circ}C$	دمای جرمی	دبی جرمی kg/s	رینولدز	زمان ذخیره سازی h
۱۸	۰.۸۹	۱۰.۷۹	-۵	-۱.۴۶	۱۴.۲۷	۱۰۹.۴	۸	
۱۹	۰.۹۴	۹.۶۸	-۵	-۱.۴۶	۱۴.۲۷	۹۸.۱۹	۸	
۲۰	۰.۹۹	۸.۷۴	-۵	-۱.۴۶	۱۴.۲۷	۸۸.۶۲	۸	
۲۱	۱.۰۴	۷.۹۲	-۵	-۱.۴۶	۱۴.۲۷	۸۰.۳۸	۸	
۲۲	۱.۰۹	۷.۲۲	-۵	-۱.۴۶	۱۴.۲۷	۷۳.۲۴	۸	
۲۳	۱.۱۴	۶.۶۰	-۵	-۱.۴۶	۱۴.۲۷	۶۷.۰۱	۸	
۲۴	۱.۱۹	۶.۰۷	-۵	-۱.۴۶	۱۴.۲۷	۶۱.۵۴	۸	
۲۵	۱.۲۴	۵.۵۹	-۵	-۱.۴۶	۱۴.۲۷	۵۶.۷۲	۸	

۲-۴-۲- مخازن PCM macroencapsulated

۲-۴-۱- مخزن گرمایشی

مخزن گرمایش حرارت با کویل از دستگاه هواساز تشکیل می شود. دمای PCM، $38^{\circ}C$ در نظر گرفته شده تا به اندازه کافی برای گرم کردن اتاق مفید باشد. اندازه مخزن در جدول ۱۰ و پارامترهای مخزن در جدول ۱۱ نشان داده شده است.

جدول ۱۰ اندازه مخزن گرمایش با PCM macroencapsulated

پارامتر	مقدار	تعداد ظروف PCM
عرض	۳ m	۱۲
طول	۵ m	۱۰
ارتفاع	۱.۵ m	۳۳
مجموع		۳۷۵۱

جدول ۱۱ پارامترهای ثابت به دست آمده برای مخزن گرمایش PCM macroencapsulated

پارامتر	مقدار
انتقال حرارت	۱۰۸kW
انرژی ذخیره شده	۸۶۴kWh
جرم PCM	۲۱۴۵۱kg
حجم FlatICE	۰.۰۰۳۸m ³
زمان تخلیه	۸h
چگالی PCM	۱۵۰۵kg/m ³
ظرفیت گرمای نهان PCM	۱۴۵kJ/kg
حجم مخزن (V_{tank})	۲۱.۲۱m ³
V_{PCM} / V_{tank}	٪۶۷.۵۶
دمای PCM	۳۳ $^{\circ}C$
قطر هیدرولیکی	۰.۰۲۵۸۷m
مجموع تبادل سطح	۹۳۷.۷m ²
تعداد ظروف PCM	۳۷۵۱
عرض	۳m

و با توجه به توزیع "U" شکل لوله در داخل مخزن، اعدادی از ابعاد واقعی مخزن در جدول ۵ نشان داده شده است.

جدول ۵ اندازه واقعی مخزن گرمایش محفظه PCM

عرض	۳.۱۴m
طول	۳.۷۵m
ارتفاع	۱.۵۷m

با توجه به ابعاد مخزن شرح داده شده، پارامترهای مذکور برای عملیات شارژ محاسبه شد. در این مورد درجه حرارت ورودی برای شارژ PCM باید به اندازه کافی بالا باشد. بنابراین، دمای ورودی با $35^{\circ}C$ در نظر گرفته شده است. جدول ۶ لیست پارامترهای اصلی با $35^{\circ}C$ به عنوان دمای ورودی مخزن انتخاب شده می باشد.

جدول ۶ پارامترهای مخزن گرمایش با حرارت ورودی $35^{\circ}C$ در فرآیند شارژ.

تعداد لوله در هر ردیف	L m	طول m	دمای ورودی $^{\circ}C$	دمای خروجی $^{\circ}C$	دمای جرمی	رینولدز	زمان ذخیره سازی h
۱۸	۱.۴۱	۹.۲۸	۳۵	۵۳.۲۴	۱۴.۶۴	۳۳۴۱	۸
۱۹	۱.۴۹	۸.۳۳	۳۵	۵۳.۳۴	۱۵.۵۴	۳۱۸۴	۸
۲۰	۱.۵۷	۷.۵۲	۳۵	۵۳.۴۳	۱۶.۵۰	۳۰۵۳	۸
۲۱	۱.۶۵	۶.۸۲	۳۵	۵۳.۵۳	۱۷.۵۲	۲۹۴۳	۸
۲۲	۱.۷۳	۶.۲۱	۳۵	۵۳.۶۱	۱۸.۶	۲۸۴۹	۸
۲۳	۱.۸۰	۵.۶۸	۳۵	۵۳.۶۹	۱۹.۷۵	۲۷۶۹	۸
۲۴	۱.۸۸	۵.۲۲	۳۵	۵۳.۷۷	۲۰.۹۶	۲۷۰۰	۸
۲۵	۱.۹۶	۴.۸۱	۳۵	۵۳.۸۴	۲۲.۲۳	۲۶۴۱	۸

۲-۴-۱-۲- مخزن سرمایشی

این مخزن سرمایشی با استفاده از یک PCM با دمای تغییر فاز $0^{\circ}C$ به منظور محاسبه ابعاد مخزن و مطالعه پارامتری قطر لوله ها در اندازه های مختلف انجام شد و طبق نتایج به دست آمده و با توجه به مشخصات از کویل خنک کننده و تلفات حرارتی، انتخاب اندازه مخزن با توجه به انتقال حرارت دمای خروجی در نظر گرفته شده است. بنابراین، با توجه به مشخصات کویل سرمایش آن، قطر $26.9mm$ برای لوله های در نظر گرفته شده می باشد.

در جدول ۷ پارامترهای نهایی مشاهده می شود. همچنین ابعاد واقعی مخزن سرمایش در جدول ۸ نشان داده شده است.

جدول ۷ پارامترهای لوله های موجود در مخزن سرمایش.

L	۱.۰۹۵m
طول	۷.۲۲m
تعداد لوله در هر ردیف	۲۲
مجموع لوله ها	۴۸۴
قطر هر لوله	۲۶.۹mm

جدول ۸ اندازه واقعی مخزن سرمایش محفظه PCM

عرض	۱.۰۹۵m
طول	۳.۶۱m
ارتفاع	۱.۰۹۵m



۲-۲-۴- مخزن سرمایشی

فرآیند گرمایش با حرارت ورودی 35°C ، در صورت به‌کارگیری از ۲۰ لوله در هر ردیف به همراه سایر پارامترهای مربوط به آن دارای بیشترین بهره‌وری و حداکثر بازدهی می‌باشد. همچنین می‌توان نتیجه گرفت که مخزن PCM در فرآیند سرمایش با حرارت ورودی 10°C و در صورت به‌کارگیری از ۲۲ لوله در هر ردیف به‌همراه سایر پارامترهای مربوط به آن دارای بیشترین بهره‌وری و حداکثر بازدهی می‌باشد.

علاوه بر این، جهت انجام ادامه پژوهش پیشنهاد می‌گردد از پمپ حرارتی و سیستم هواساز با راندمان بالاتر و هزینه پایین‌تر استفاده شده و با کاهش اندازه مخازن PCM که یکی از عوامل موثر در اجرا می‌باشد، می‌توان گام موثری در بهبود این مهم داشت.

۶- مراجع

- [1] M. Fatih Demirbas, Thermal Energy Storage and Phase change Materials: an Overview, *Energy Sources*, Vol. 1, pp. 85-95, 2006.
- [2] S. Mondal, Phase change materials for smart textiles – an overview, *Applied Thermal Engineering*, Vol. 28, pp. 1536-1550, 2008.
- [3] B. Zalba, J. Ma Marin, L. F. Cabeza, H. Mehling, Review on thermal energy storage with phase change: materials, heat transfer analysis and applications, *Applied Thermal Engineering*, Vol. 23, 251-283, 2003.
- [4] B. Zalba, B. Sanchez-valverde, J. Marin, An experimental study of thermal energy storage with phase change materials by design of experiments, *Journal of Applied Statistics*, Vol. 32, pp. 321-332, 2005.
- [5] Y. Zhang, K. Lin, Q. Zhang, H. Di, Ideal Thermophysical Properties for Free-Cooling (or Heating) Buildings with Constant Thermal Physical Property Material, *Energy and Buildings*, Vol. 38, pp. 1164-70, 2006.
- [6] Y. Zhang, G. Zhou, K. Lin, Q. Zhang, H. Di, Application of latent heat thermal energy storage in buildings: State-of-the-art and outlook, *Building and Environment*, Vol. 42, pp. 2197-2209, 2007.
- [7] G. Zhou, Y. Zhang, K. Lin, W. Xiao, Thermal Analysis of a Direct-Gain Room with Shape-Stabilized PCM Plates, *Renewable Energy*, Vol. 33, pp. 1228-1236, 2008.
- [8] Y. Zhang, Z. Chen, Q. Wang, Q. Wu, Melting in an enclosure with discrete heating at a constant rate, *Experimental Thermal Fluid Science*, Vol. 6, pp. 196-201, 1993.
- [9] M. M. Farid, A. M. Khudhair, S. A. K. Razack, S. A. Al-Halliaj, A review on phase change energy storage materials and applications, *Energy Convers Manage*, Vol. 45, pp. 1593-1615, 2004.
- [10] J. Pereira da Cunha, Ph. Eames, Thermal energy storage for low and medium temperature applications using phase change materials – A review, *Journal of Applied Energy*, Vol. 177, pp. 227-238, 2016.
- [11] M. Aadmi, M. Karkri, M. El Hammouti, Heat transfer characteristics of thermal energy storage of a composite phase change materials: Numerical and experimental investigations, *Journal of Energy*, Vol. 72, pp. 381-392, 2014.
- [12] M. Aadmi, M. Karkri, M. El Hammouti, Heat transfer characteristics of thermal energy storage for PCM (phase change material) melting in horizontal tube: Numerical and experimental investigations, *Journal of Energy*, Vol. 85, pp. 339-352, 2015.
- [13] P. Dolado, A. Lazaro, J. M. Marin, B. Zalba, Characterization of melting and solidification in a real scale PCM-air heat exchanger: Numerical model and experimental validation, *Energy Conversion and Management*, Vol. 52, pp. 1890-1907, 2011.
- [14] Y. Wang, Y. Yang, Three-dimensional transient cooling simulations of a portable electronic device using PCM (phase change materials) in multi-fin heat sink, *Journal of Energy*, Vol. 36, pp. 5214-5224, 2011.
- [15] H. Najarzadeh, M. M. Afsehi, et al. Dashti, Numerical study of latent heat storage system using phase change materials, *Thesis, Faculty of Engineering, Shahid Bahonar University of Kerman*, 2011. (in Persian)
- [16] M. Naserian, B. Vadieli, the use of phase change materials to

این مخزن سرمایشی با استفاده از یک PCM دمای تغییر فاز 0°C به‌منظور محاسبه ابعاد مخزن و مطالعه پارامتری قطر لوله‌ها در اندازه‌های مختلف انجام شد و نتایج ذیل حاصل گردیده که در جدول ۱۲ و ابعاد واقعی مخزن سرمایش در جدول ۱۳ نشان داده شده است:

جدول ۱۲ اندازه مخزن سرمایش با PCM macroencapsulated

پارامتر	مقدار	تعداد ظروف PCM
عرض	۲ m	۸
طول	۳.۵ m	۷
ارتفاع	۱.۵ m	۳۳
مجموع		۱۷۵۵

جدول ۱۳ پارامترهای ثابت به‌دست آمده برای مخزن سرمایش PCM macroencapsulated

پارامتر	مقدار
انتقال حرارت	۷۶.۸۷kW
انرژی ذخیره شده	۶۱۵kWh
جرم PCM	۶۶۶۸kg
حجم FlatICE	۰.۰۰۳۸m ³
چگالی PCM	۱۰۰۰kg/m ³
ظرفیت گرمایی نهان PCM	۳۳۲kJ/kg
زمان تخلیه	۸h
حجم مخزن (V _{tank})	۹.۸۷m ³
V _{PCM} / V _{tank}	٪۶۷.۵۶
دمای PCM	۰°C
قطر هیدرولیکی	۰.۰۲۵۸۳m
مجموع تبادل سطح	۴۳۸.۷m ²
تعداد ظروف PCM	۱۷۵۵
عرض	۲m

۵- نتیجه‌گیری

در این مقاله به طراحی مخازن PCM جهت ذخیره‌سازی انرژی حرارتی برای استفاده در سیستم‌های هواساز و تهویه مطبوع، با توجه به پژوهش‌های گذشته که در راستای تحلیل عددی سیستم‌های PCM بود و در این خصوص انجام شد پرداختیم. این پژوهش در مقایسه با سایر پژوهش‌های انجام شده از نظر تعیین یک شماییک جدید برای استفاده از سیستم PCM دارای تمایز می‌باشد که شبیه‌سازی و حل معادلات حاکم بر آن با استفاده از نرم‌افزار EES انجام شده است. همچنین هدف از تدوین این مقاله، این است که مخازن طراحی شده باید بهره‌وری انرژی سیستم را بهبود بخشیده و PCM نیز انرژی حرارتی را ذخیره نموده و از آن برای گرمایش و سرمایش استفاده نماید. با توجه به بررسی‌های به‌عمل آمده و مشاهده نتایج حاصل از شبیه‌سازی توسط نرم‌افزار، نتایج ذیل حاصل شده است:

در تجزیه و تحلیل‌های صورت گرفته توسط کدهای نوشته شده در شبیه‌سازی به بررسی هشت حالت مختلف از شارژ در فرآیندهای گرمایش و سرمایش و تخلیه در فرآیندهای گرمایش و سرمایش در مخازن PCM و میکروکپسولیشن پرداخته شده است. با توجه به بررسی شرایط مختلف حالت مخزن PCM در فرآیند گرمایش و نتایج حاصل از آن، می‌توان نتیجه گرفت که مخزن PCM در



- reduce the thermal and refrigeration load of the building, *Scientific-Extension Quarterly of Renewable and New Energy*, pp. 45-54, 2015. (in Persian)
- [17] Y. Fanga, Z. G. Qua, J. F. Zhanga, H. T. Xub, G. L. Qi, Simultaneous charging and discharging performance for a latent thermal energy storage system with a microencapsulated phase change material, *Applied Energy*, Vol. 275, 115353, 2020.
- [18] Zhang Tao, Xiao Chen, Mu Yang, Xiaoliang Xu, Yan Sun, Yaqiong Li, Jingjing Wang, Ge Wang, Three-dimensional rGO@sponge framework/paraffin wax composite shape-stabilized phase change materials for solar-thermal energy conversion and storage, *Solar Energy Materials and Solar Cells*, Vol. 215, 110600, 2020.
- [19] Tian-Hu Wang, Tien-Fu Yang, Chung-Hao Kao, Wei-Mon Yan, Mohammad Ghalambaz, Paraffin core-polymer shell micro-encapsulated phase change materials and expanded graphite particles as an enhanced energy storage medium in heat exchangers, *Advanced Powder Technology*, Vol. 31, Issue 6, pp. 2421-2429, 2020.
- [20] George Dogkas, Maria K. Koukou, John Konstantaras, Christos Pagkalos, Kostas Lymperis, Vassilis Stathopoulos, Luis Coelho, Amandio Rebola, Michail Gr.Vrachopoulos, Investigating the performance of a thermal energy storage unit with paraffin as phase change material, targeting buildings' cooling needs: an experimental approach, *International Journal of Thermofluids*, Vol. 4, 100027, 2020.
- [21] TROX TECHNIK Company. <http://www.trox.de/de/>
- [22] PCM Products General Catalogue. Yaxley, United Kingdom, <http://www.pcmproducts.net>
- [23] Tecnicosuport Programacin, Soluciones e Informticos S. L. Garden Technology Park, Spain, <http://www.tecnicsuport.com>
- [24] A. Heinz, W. Streicher, Application of Phase Change Materials and PCM slurries for thermal energy storage, *Thermal energy storage: EcoStock, 10th International Conference on Thermal Energy Storage, the Richard Stockton College of New Jersey*, 2006.
- [25] G. A. Lane, Phase Change Thermal Storage Materials, *the Handbook of Applied Thermal Design*, ed. McGraw-Hill, 2015.
- [26] R. Warzoha, R. Weigand, A. S. Fleischer, Temperature-dependent thermal properties of a paraffin phase change material embedded with herringbone style graphite nanofibers, *Journal of Applied Energy*, Vol. 137, pp. 716-725, 2015.

