



تکنولوژی ترموفتوولتاییک و کاربرد آن در تامین نیازهای گرمایش و انرژی الکتریکی ساختمان

بهرروز شهریاری^{۱*}، احسان سیف علی^۲

۱- دکتر، مهندسی هوافضا، دانشگاه صنعتی مالک اشتر، مجتمع دانشگاهی مکانیک و هوافضا

۲- کارشناس ارشد، مهندسی هوافضا، شرکت زانا انرژی روژهلان، کرمانشاه

* شاهین شهر، ۱۱۵-۸۴۱۴۵، shahriari@mut-es.ac.ir

چکیده

تقاضا برای انرژی در جهان رو به افزایش می‌باشد و بطور همزمان منابع سوخت‌های فسیلی رو به کاهش است؛ از سوی دیگر آلودگی ناشی از استفاده از سوخت‌های فسیلی و اثرات نامطلوب آن بر محیط زیست و تبعات منفی آن بر زندگی انسان‌ها و سایر موجودات در کره زمین باعث تلاش گسترده‌ای در جهت یافتن منابع تولید انرژی جایگزین در دنیا شده است. تولید همزمان یا مولدهای برق و حرارت و تولید پراکنده را می‌توان به عنوان استراتژی کلیدی در جهت کاهش مصرف انرژی و اجتناب از آلودگی زیست محیطی به حساب آورد. با توجه به این واقعیت‌ها، تکنولوژی ترموفتوولتاییک می‌تواند بسیار موثر باشد. ترموفتوولتاییک سیستمی است که می‌تواند به طور مستقیم پرتوهای تابیده شده از یک منبع حرارت (به عنوان مثال شعله حاصل از سوخت‌های فسیلی) با استفاده از سلول‌های فتوولتاییک به انرژی الکتریکی تبدیل کند. براساس این تکنولوژی یک مشعل گاز خانگی این قابلیت را خواهد داشت که تمام انرژی گرمایی و الکتریکی مورد نیاز منزل مسکونی را تامین نماید. تحقیق حاضر به مطالعات اولیه و آرایه مفاهیم بنیادین و مقایسه تکنولوژی ترموفتوولتاییک خورشیدی با سایر تکنولوژی‌های تولید مستقیم برق از حرارت می‌پردازد و در پایان پتانسیل این تکنولوژی برای تامین نیازهای انرژی ساختمان بررسی می‌شود.

کلیدواژگان: ترموفتوولتاییک، تولید همزمان برق و حرارت، افزایش بازده

Thermo-photovoltaic Technology and its Application for Satisfy Building Thermal and Electrical Energy Needs

Behrooz Shahriari¹, Ehsan Seyfali^{2*}

1- Department of Mechanical and Aerospace Engineering, Malek-Ashtar University of Technology, Iran

2- Zana Energy Rojhelat Co., Kermanshah Science & Technology Park, Kermanshah, Iran

* P.O.B. 84145-115 Shahinshahr, Iran, shahriari@mut-es.ac.ir

Received: 30 May 2017

Accepted: 14 August 2017

Abstract

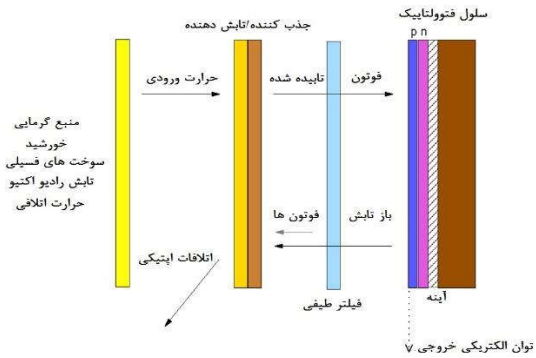
The growing demand of energy coupled with decreasing in fossil fuels supplies, on the other hand, environmental pollution of fossil fuels and harm effect of it on lives of humans and other creations in world led to research in situated energy resources. The cogeneration or combined heat and power generation (CHP) and distributed generation could be the key strategy to achieve reduce energy consumption and environmental pollution. With considering this facts, thermophotovoltaic (TPV) technology could be very useful. Thermophotovoltaic is a system to convert into electrical energy the radiation emitted from an artificial heat source (i.e. the combustion of fuel) by the use of photovoltaic cells. A domestic gas furnace based on this technology can provide the entire thermal need of an apartment and can also contributes to satisfy the electrical demand. In this research, the initial studies and fundamental concepts in area of thermophotovoltaic and comparison of this technology with other direct electrical generation technologies are presented. Finally the potential of thermophotovoltaic technology for satisfy building thermal and electrical energy needs will be investigated.

Keywords: Thermophotovoltaic, combined heat and power generation, efficiency increase



۱- مقدمه

ترموفوتولتایک^۱ سیستمی است که می‌تواند به طور مستقیم پرتوهای تابیده شده از یک منبع حرارت (به عنوان مثال شعله حاصل از سوخت‌های فسیلی) را با استفاده از سلول‌های فتولتایک^۲ به انرژی الکتریکی تبدیل کند. طرح شماتیک از یک سلول ترموفوتولتایک که در آن اجزا سلول نامگذاری شده‌اند؛ در شکل ۱ نشان داده شده است.



شکل ۱ طرح شماتیک سلول ترموفوتولتایک

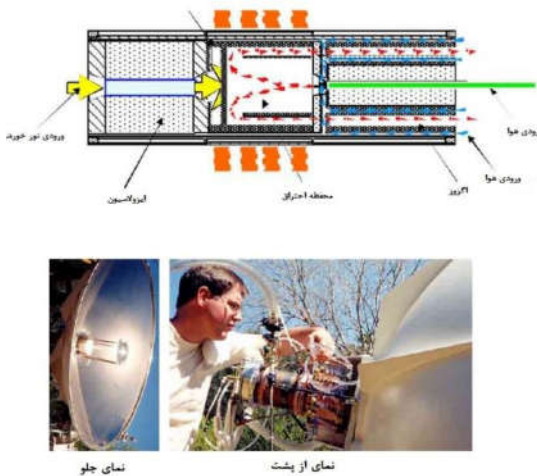
اجزای اصلی سیستم‌های ترموفوتولتایک مطابق طرح شماتیک شکل ۱ عبارتند از: امیتر (تابش کننده) گرمایی، سلول فتولتایک، کنترل کننده طیفی (فیلتر)، اصول عملکرد سلول‌های ترموفوتولتایک مشابه سلول‌های فتولتایک معمولی است. ابتدا امیتر (تابش کننده) گرمایی؛ حرارت را به تابش نور تبدیل می‌کند. سپس این تابش توسط فیلتر الکتریکی جدا سازی می‌شود. بخشی از این تابش به دیود فتولتایک تابانیده می‌شود و بقیه آن به امیتر بازتابانیده می‌شود. نهایتاً دیود فتولتایک فوتون‌های تابیده شده با انرژی بالاتر از گاف انرژی دیود را به الکتریسیته تبدیل می‌کند [۱]. کاربرد اصلی تکنولوژی ترموفوتولتایک در سیستم‌های تولید همزمان برق و حرارت است، اما کاربردهای دیگری نظیر استفاده به عنوان پیشران اتومبیل‌ها، استفاده در صنایع با اتلاف حرارت بالا (صنایع شیشه سازی، سیمان و غیره) در منابع مختلف آورده شده است [۲].

۲- مطالعات اولیه

سیستم تبدیل انرژی ترموفوتولتایک در سال ۱۹۵۶ توسط دکتر هنری کولم^۳ در لابراتوار لینکلن دانشگاه ام آی تی^۴ پیشنهاد شد. این سیستم انرژی تابشی ایجاد شده توسط سیستمی موسوم به (چراغ اردوگاه کلمن) را توسط سلول فتولتایک سیلیکونی به الکتریسیته تبدیل می‌کرد. پس از آن پروفسور پایر آگریان^۵ (که در اکثر مراجع به عنوان مخترع سیستم ترموفوتولتایک معرفی شده است) تبدیل مستقیم انرژی را در کنفرانس‌هایی در کمبریج ارائه نمود. پس از آن وایت و ودلاک^۶ دو تن از اساتید دانشگاه ام آی تی مقالاتی را در زمینه‌ی فعالیت‌های صورت گرفته در آن مرکز منتشر کردند. اکثر تحقیقات صورت گرفته پیرامون سیستم ترموفوتولتایک توسط

ارتش آمریکا جهت بهره‌برداری از مولدهای برق کم وزن فاقد نویز و قابل حمل صورت پذیرفته است.

همچنین شرکت جنرال موتور به بررسی تکنولوژی ترموفوتولتایک جهت تولید برق در وسایل نقلیه پرداخته است. متأسفانه در خلال سال‌های ۱۹۷۰ تا ۱۹۷۸ تحقیقات در زمینه سیستم‌های ترموفوتولتایک بسیار کاهش یافت. با این وجود بحران انرژی در خلال این سال‌ها به ترغیب جامعه جهانی به استفاده از انرژی‌های نو مخصوصاً انرژی خورشیدی منجر شد. این امر موجب بروز چندین طرح در زمینه تبدیل موثر انرژی خورشید به برق شد. در این میان طرح‌های پیشنهادی سیستم ترموفوتولتایک خورشیدی اولین بار توسط سوانسون^۷ در سال ۱۹۷۹ مطرح شد [۳]. مطالعات بعدی نشان دهنده ی پتانسیل بالای سیستم ترموفوتولتایک در تولید انرژی بود. در سال ۱۹۸۲ هورنر^۸ نمونه اولیه سیستم ترموفوتولتایک خورشیدی را ارائه نمود. بسیاری از طراحی‌های اولیه به روی فاکتور انرژی خورشید متمرکز بوده اند. در مقابل سیستم‌هایی با متمرکز کننده قوی با استفاده از جذب کننده‌های گزینش زاویه پرداختند. با وجود ارائه چندین روش تحلیل تئوری در آن زمان، به دلیل عدم وجود سلول‌های ترموفوتولتایک با کیفیت بالا در دهه ۸۰ تحقیقات پیرامون سیستم‌های ترموفوتولتایک و ترموفوتولتایک خورشیدی با قدرت کمی ادامه یافت، با این وجود در اوایل دهه ۹۰ به دلیل توسعه ی سلول‌های فتولتایک حساس به مادون قرمز تحقیقات پیرامون این مسئله قوت تازه‌ای یافت، به ویژه نتایج بدست آمده نتایج مربوط به تولید سلول‌های فتولتایک بر پایه گالیوم؛ همچنین در سال‌های بعد تنوع در کاربردها و پیاده سازی تکنولوژی ترموفوتولتایک توسط مراکز تحقیقاتی و شرکت‌ها پیشنهاد و مورد ارزیابی قرار گرفت. در دهه ۹۰ اولین سیستم ترموفوتولتایک خورشیدی توسط سازمان فضایی آمریکا عملیاتی شد. اولین ترموفوتولتایک خورشیدی در سال ۱۹۹۲ ساخته شد و پس از آن در سال ۱۹۹۴ واحد دوم با توجه به اطلاعات بدست آمده در اولین تجربه ساخته شد. اولین ترموفوتولتایک خورشیدی تولیدی دارای یک سیستم ذخیره حرارتی و ورودی گرمای هیبرید خورشیدی/ سوختنی بود که امکان تولید برق براساس میزان تقاضا را حتی در شرایط ابری فراهم می‌نمود [۴].



شکل ۲ یک سیستم کامل ژنراتور تولید برق خورشیدی/گازی ترموفوتولتایک

7. Swanson
8. Horner

1. Thermophotovoltaic
2. Photovoltaic cell
3. Henry Kolm
3. MIT
5. Aigran
6. White and Wedlock



۳- مقایسه تکنولوژی ترموفتولتاییک خورشیدی با سایر فناوری های

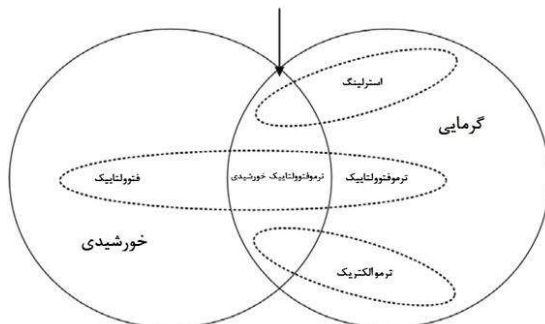
موجود

به منظور مشخص نمودن تکنولوژی های رقیب؛ ذکر این نکته حائز اهمیت است که هدف از تکنولوژی ترموفتولتاییک خورشیدی، فراهم آوردن مبدل انرژی خورشیدی به الکتریکی با بازده بالا و با امکان ذخیره انرژی و امکان سوخت جایگزین (هیدروکربنی یا هیدروژنی) است. با چنین ویژگی هایی تکنولوژی ترموفتولتاییک خورشیدی در برابر سایر تکنولوژی های فتولتاییک که ذخیره انرژی در آنها دشوار است؛ متمایز می شود. در کنار این مسایل، تکنولوژی ترموفتولتاییک، ساختمان های با خروجی توان پایین را قادر می سازد که دارای سیستم مودولار و قابل افزایش باشند. بنابراین تکنولوژی ترموفتولتاییک خورشیدی همچنین در بین سایر تکنولوژی های گرمایی- خورشیدی (برج خورشیدی) که تنها در مقیاس مگاوات ذخیره انرژی در آنها منطقی است، متمایز می باشد. به همین دلیل، در این تحلیل تکنولوژی های فتولتاییک معمول و برج گرمایی- خورشیدی به عنوان تکنولوژی های رقیب به حساب نمی آید. بنابراین این مقایسه در نهایت بر دو تکنولوژی مناسب که براساس دانش نویسندگان دارای ویژگی های شبیه به سیستم ترموفتولتاییک خورشیدی هستند تمرکز می شود:

- ۱- تکنولوژی دیش خورشیدی (اکثرا به همراه موتور استرلینگ)
- ۲- تکنولوژی ترموالکتریک خورشیدی^۱

سیستم های دیش خورشیدی، انرژی خورشیدی متمرکز شده را به انرژی مکانیکی و سپس به الکتریسیته تبدیل می کنند. موتورهای استرلینگ غالبا با سیالات عامل با فشار بالا نظیر هلیوم یا هیدروژن کار می کنند (حدود ۲۰۰ بار). برعکس موتورهای احتراق داخلی که در آنها گرمای ورودی ناشی از احتراق سوخت در داخل بدنه موتور است، موتورهای استرلینگ حاوی یک مقدار ثابت از گاز (سیال عامل) است و فرایند گرمادهی خارج از موتور تحقق می یابد [۵، ۶]. این راه حل باعث شده تا چنین تکنولوژی برای کاربردهای با منبع حرارت مجزا جذاب باشد. موتور استرلینگ بازده حرارت به الکتریسیته در محدوده ۳۰ تا ۴۰ درصد در دماهای حدود ۹۰۰-۱۱۰۰ درجه کلوین دارد. قابل ذکر است که بازده کارنو برای چنین دماهایی حدود ۷۰٪ است، بنابراین بازده واقعی موتور استرلینگ حدود ۶۰-۴۰ درصد بازده کارنو است. بعلاوه بیشترین بازده تبدیل انرژی خورشیدی به الکتریسیته گزارش شده برای سیستم دیش- استرلینگ ۲۹/۴٪ است که یکی از بیشترین بازده های تبدیل انرژی خورشیدی به الکتریسیته می باشد.

مزیت عمده: قابلیت ذخیره انرژی گرمایی خورشید

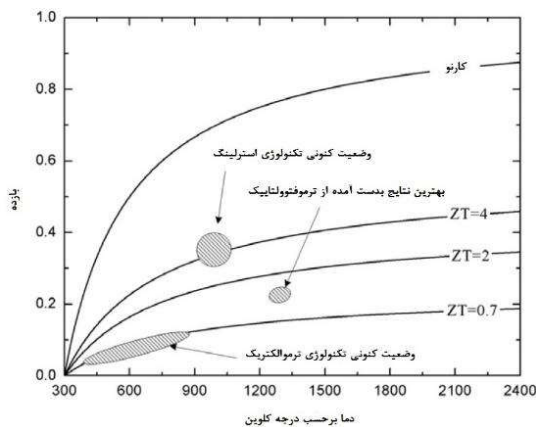


شکل ۳ مقایسه تکنولوژی های با قابلیت تولید الکتریسیته از گرما و خورشید

در حال حاضر، سیستم های تجاری (شامل واحدهای ۲۵-۵ کیلووات) بازده های حدود ۳۰-۲۰٪ را دارند. اما، تکنولوژی های دیش استرلینگ اکنون با مشکل قیمت بالای موتورهای استرلینگ مواجه هستند که قیمت تخمینی ۷ دلار به ازای هر وات توان الکتریکی را دارند [۷]. مبدل های برق ترموالکتریک بر پایه اثر سی بک^۲ که برای تبدیل مستقیم اختلاف دمایی به الکتریسیته است؛ عمل می کنند. مبدل های برق ترموالکتریک در دهه ۶۰ میلادی برای تبدیل گرمای تولید شده از منبع رادیو ایزوتوپ به الکتریسیته استفاده شده اند.

به صورت مشابه انرژی خورشیدی را می توان برای ایجاد اختلاف دما در یک وسیله ترموالکتریک و تولید الکتریسیته استفاده کرد [۸، ۹، ۱۰]. در ساده ترین ساختار، انرژی خورشیدی بر یک جذب کننده که این حرارت را بر مایعی متمرکز کرده و به ترموالکتریک منتقل می کند. اختلاف دما در ترموالکتریک باعث تولید برق می شود. بازده ترموالکتریک ها به شدت به تابع بی بعد شایستگی^۳ بستگی دارد.

تاکنون بهترین ترموالکتریک ساخته شده دارای تابع شایستگی ۲/۵ تا ۳ بوده است. با این حال بیشتر ترموالکتریک های موجود و در دسترس دارای تابع شایستگی بین ۰/۷ تا ۰/۹ هستند. بازده این وسایل پایین تر از ۱۰٪ است و نمی توانند در دماهای بسیار بالا عمل کنند.



شکل ۴ بیان شماتیک از سه تکنولوژی (ترموالکتریک، استرلینگ و ترموفتولتاییک)

در شکل ۴، بیان شماتیک از سه تکنولوژی (ترموالکتریک، استرلینگ و ترموفتولتاییک) را براساس منبع انرژی نشان می دهد. ریشه تکنولوژی ترموفتولتاییک با بقیه این تکنولوژی ها متفاوت است. از سوی دیگر، هر دو تکنولوژی ترموالکتریک و استرلینگ برای تبدیل گرمای تولیدی از فرآیندهای گرمایی متفاوت (احتراق سوخت ها، تشعشع رادیو ایزوتوپ) ساخته شده اند. از آنجا که این فرآیندهای گرمایی، بیانگر معمول ترین منبع در گذشته بوده اند، به هر دو تکنولوژی های استرلینگ و ترموالکتریک اعتبارات پژوهشی مختلفی اختصاص داده شده و در حال حاضر این تکنولوژی ها به بلوغ و پختگی کافی رسیده اند. در کنار این موضوع، پذیرش این تکنولوژی ها برای استفاده از انرژی خورشیدی بجای منابع گرمایی دیگر، موضوع بنیادی نبوده است.

2 - Seebeck effect
3 - ZT

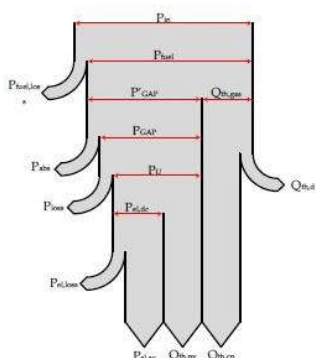
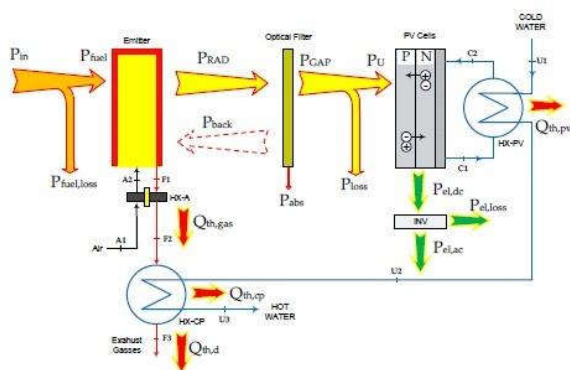
1 - Thermoelectric



$$Q_{TH,HX-CP} = \varepsilon(P_{fuel} - P_{GAP}) \quad (4)$$

به عبارت دیگر:

$$Q_{TH,HX-CP} = \varepsilon\eta_{CC}(1 - \eta_{RAD}\eta_{GAP})P_{fuel} \quad (5)$$



شکل ۵ بالانس انرژی سلول ترموفوتولتایک

انرژی گرمایی که با خنک کاری سلول ترموفوتولتایک برابر است با (مطابق شکل ۵):

$$Q_{TH,HX-PV} = (1 - \eta_{PV})P_U \quad (6)$$

توان گرمایی را که از سلول های فتولتایک بازیافت می شود را می توان به صورت معادله (۷) نوشت:

$$Q_{TH,HX-PV} = (1 - \eta_{PV})\eta_{CC}\eta_{RAD}\eta_{GAP}\eta_F\eta_{VF}P_{in} \quad (7)$$

با قرار دادن معادلات (۵) و (۶) در معادله ۱ می توان نوشت:

$$\eta_{TH,TPV} = \frac{Q_{TH,HX-CP} + Q_{TH,HX-PV}}{P_{in}} = \eta_{CC} [\varepsilon(1 - \eta_{RAD}\eta_{GAP}) + (1 - \eta_{PV})\eta_{RAD}\eta_{GAP}\eta_F\eta_{VF}] \quad (8)$$

از سوی دیگر تکنولوژی ترموفوتولتایک مستقیماً از تکنولوژی فتولتایک خورشیدی استخراج گردیده است. این واقعیت که تکنولوژیهای مرتبط با فتولتایک خورشیدی پس از استرلینگ و ترموالکتریک شروع به توسعه دادن شده اند، یکی از دلایل پائین تر بودن سطح پختگی کنونی تکنولوژی ترموفوتولتایک بوده است. بهرحال، تکنولوژی ترموفوتولتایک دارای مزایایی است از جمله: اول اینکه همانند تکنولوژی ترموالکتریک براساس قطعات و مفاهیم فیزیک حالت جامد است. بنابراین، این ابزارها شامل هیچ قطعه متحرکی نیستند و لذا عمر طولانی تر دارند و به نگهداری و تعمیرات بسیار کمتری احتیاج دارند. دوماً، تکنولوژی کنونی ترموفوتولتایک دارای بازده تبدیل گرما به الکتریسیته بالاتری نسبت به ترموالکتریکها است. سوماً، از آنجا که تکنولوژی ترموفوتولتایک براساس تابش گرمایی است لذا مبدل گرمایی (سلول ترموفوتولتایک) و فلز گرم در تماس مستقیم نیستند و بنابراین در نتیجه می توان به دماهای بالاتری و متعاقباً به حدود بازده کارنو دست یافت.

نهایتاً ساختار ساده تر سیستم های ترموفوتولتایک باعث کاهش هزینه تولید نسبت به تکنولوژی های کنونی دیش- استرلینگ می شود. بهرحال، برای اینکه تکنولوژی ترموفوتولتایک رقابت پذیر باشد بایستی بر بازده بالای تبدیل انرژی سیستم های برپایه موتور استرلینگ غلبه کند و عمر مفید طولانی تری داشته باشد.

۴- بازده تولید همزمان برق و حرارت تکنولوژی ترموفوتولتایک

در شکل ۵ می توان مشاهده کرد که انرژی گرمایی تولید شده در سلول ترموفوتولتایک از گرمای بازیافت شده در مدار خنک کننده سلول فتولتایک ($Q_{TH,HX-PV}$) و محصولات احتراق ($Q_{TH,HX-CP}$) تامین شده است. بازده گرمایی سلول ترموفوتولتایک به صورت زیر بیان می شود:

$$\eta_{TH,TPV} = \frac{Q_{TH,HX-CP} + Q_{TH,HX-PV}}{P_{in}} \quad (1)$$

براساس شکل ۵ می توان نوشت:

$$Q_{TH,HX-CP} = \dot{m}_{CP}(h_{gas,F2} - h_{gas,F3}) = \varepsilon(\dot{m}_{gas}h_{gasF2} - \dot{m}_{air}h_{gasF3}) \quad (2)$$

که در این رابطه ε بازده مبدل حرارتی HX-CP؛ m_{air} و m_{gas} به ترتیب نرخ جریان جرمی محصولات احتراق و هوای ورودی هستند. $h_{gas,F2}$ و $h_{gas,F3}$ عبارتند از آنتالپی ویژه محصولات احتراق و هوا. رابطه پیشین را می توان به صورت زیر بازنویسی کرد:

$$Q_{TH,HX-CP} = \varepsilon Q_{TH,gas} \quad (3)$$

همچنین از معادله (۳):



- [5] B. Kongtragool and S. Wongwises., A review of solar-powered striling engines and low temprature differential striling engines, *Renewable & sustainable energy reviews, Elsevier*, pp. 131-154, 2003.
- [6] T. Tsoutsos, V.Gekas, and K.Marketaki, Technical and economical evaluation of solar thermal power generation, *Renewable energy, Elsevier*, pp. 873-886, 2003.
- [7] D. Mills, Advances in solar thermal elecctricity technology, *solar energy, Elsevier*, pp. 19-31, 2004.
- [8] H.X. Xi, L.G. Luo, G. Fraisse, Development and applications of solar based thermoelectric technologies, *Renewable & sustainable energy reviews, Elsevier*, pp. 923-936, 2007.
- [9] G. Rockendorf, R.Sillmann, L. Podlowski, B. Litzenburger, Pv-hybrid and thermoelectric collectors, *solar energy, Elsevier*, pp. 227-237, 1999.
- [10] J.C. Chen, Thermodynamic analysis of a solar driven thermoelectric generator, *Jornal of applied physics*, pp. 2717-2721, 1996.
- [11] C. Ferrari, F. Melino, Thermo-Photo-Voltaic Generator Development, in *Proceeding of 68th Conference of the Italian Thermal Machines Engineering Association*, Energy Procedia: Elsevier, pp. 150-159, 2014.

بنابراین بازده سیستم تولید همزمان برق و حرارت ترموفتوولتاییک عبارتست از [۱۱]:

$$\eta_{CHP,TPV} = \eta_{EL,TPV} + \eta_{TH,TPV} \quad (9)$$

۵- مراجع

- [1] Donald L. Chubb, *Fundamentals of thermophotovoltaic energy conversion*, First Edittion, pp. 3-5, Amesterdam: Elsevier, 2007.
- [2] T. Bauer, I. Forbes, R. Penlington, and N. Pearsall. *The potential of thermophotovoltaic heat recovery for the glass industry*. In T.J. Coutts, G. Guazzoni, and J. Luther, editors, *proceedings of the 5th Conference Thermophotovoltaic Generation of Electricity*, volume 653, pages 101-110, Rome, Italy, 2003.
- [3] R.M. Swanson, A prosed thermophotovoltaic solar energy conversion system, in *Proceeding of IEEE*, pp. 446-447, 1979.
- [4] A. Medina, *Development of Solar Thermophotovoltaic Systems*, PhD Thesis, University of Madrid, Madrid, 2011.

