

امکان سنجی به کارگیری توربین های بادی عمود محور در محیط شهری

حسین مدی

استادیار، معماری و انرژی، دانشگاه بین المللی امام خمینی، قزوین، medi@arc.ikiu.ac.ir

چکیده

در دهه آخر قرن بیستم استفاده هرچه بیشتر از انرژی های تجدید پذیر و بدون آلایندهی افزایش یافت. از میان همه نیروهای طبیعی، سهولت و تداوم نیروی باد در برخی مناطق و عدم تداخل وجود مولد با کاربری های صنعتی و کشاورزی متمایز بوده است. با این حال مسئله مهم اتلاف انرژی از محل تولید انرژی به شهرها باعث شده است تا موضوع به کارگیری مولدهای انرژی بر روی ساختمان و یکپارچه شدن با آن مورد توجه قرار گیرد. نصب توربین های بادی، افقی و عمودی، در برج ها، و ترکیب آنها با المان های عمودی آنها، نمونه ای از این گرایش هاست. با این حال توربین افقی محور در محیط های شهری، به دلیل وجود لبه های راست گوشه ساختمان ها و ایجاد آشفتگی هوایی در اطراف آنها، و تاثیرات زیست محیطی ناشی از چرخش پره ها ارزیابی قایب قبولی نداشته است. توربین های عمود محور می توانند انرژی مقتضی را از جریان های درون شهری تامین نمایند. بنابراین، نقش طراحان برای خلق توربین های عمود محور از یک سو و خلق فرم ساختمان های مناسب برای تمرکز جریان ورودی به توربین ها، سرعت باد و موضوع مهم تاثیر توربین ها بر منظر شهری جزء چالش های مهم معماران در سالهای اخیر بوده است. این مقاله به بررسی توصیفی - تحلیلی تاثیر هریک از عوامل در مقیاس ساختمان و شهری با رویکرد طراحی یکپارچه پرداخته و معیارهای لازم جهت استفاده طراحان در تطبیق ساختمان ها و توربین های عمود محور را تبیین می نماید.

کلیدواژگان: عمود محور، کاربرد محیط شهری، آشفتگی هوایی، منظر شهری



در دهه هفتاد میلادی بحران انرژی مسیر انسان را به سوی به کار گیری انرژی های تجدید پذیر تغییر داد. اگرچه فکر استفاده از نیروی باد به ۵۰۰۰ سال قبل از میلاد در مصر باستان برای راندن کرجی ها بر می گردد، اما تلاش بشر در چهار دهه گذشته برای کنترل آثار استفاده از انرژی های فسیلی و حفظ آنها برای مقاصد سودمند تر تا این اندازه جدی نبوده است. رویکرد طراحان برای کاهش اثرات تغییرات اقلیمی بر اساس کاهش میزان یک سوم گاز CO₂ متصاعد از مصرف سوخت های فسیلی در ساختمان ها بوده است [۱].

از منظر تاریخی، راه اندازی آسیاب های بادی توسط ایرانیان (شکل ۱) و مردمان شمال اروپا و به کارگیری پمپ های بادی در بخش کشاورزی و زهکشی در قرون اخیر در برخی کشورها متداول بوده اما آغاز به کارگیری توربین های بادی مولد برق به قرن بیستم و پس از بحران انرژی در دهه هفتاد و مشکلات زیست محیطی مربوط می شود. بخش مهمی از این رویکرد در بحث استفاده از نیروی باد مطرح شده است که تداوم و تاثیر آن در برخی مناطق حتی بیش از انرژی خورشید است.



شکل ۱ آسیاباد های خواف در ایران

بر اساس پیش بینی های صورت گرفته توسط انجمن جهانی انرژی باد، انرژی بادی تا سال ۲۰۲۰ قادر به تامین حداقل ۱۲٪ از رق مصرفی جهان خواهد بود. به طور کلی با استفاده از باد به عنوان منبع انرژی در دراز مدت دو برابر مصرف انرژی الکتریکی فعلی جهان را می توان تامین کرد [۲].

تجربیات اخیر در ارتباط با انتقال انرژی از نیروگاه بادی تا محل به کارگیری آن با اتلاف بالایی مواجه بوده و توجیه اقتصادی نداشته است. از این رو، نصب توربین بادی متصل به ساختمان در قدم اول و هماهنگی آن با فرم معماری و منظر شهری به شکل یکپارچه، در قدم دوم و افزایش کارایی آنها تا حد امکان در قدم آخر مورد توجه کارشناسان و معماران قرار گرفته است. همچنین ارتعاشات پایه ها، صدای چرخش تیغه ها و برخورد پرندهگان با پره ها در نمونه محور افقی مشکلات متعددی است که توربین های بادی عمود محور را توجیه پذیر نموده است. ضمن آن که مدل های اولیه در این بخش، توربین های عمود محور را مناسب برای جریان های آشفته هوا در بین ساختمان ها تشخیص داده است.

در این مقاله به پارامترهای موثر در کارآمدی توربین های عمود محور در ارتباط با فرم ساختمان و محیط شهری توجه شده و نقاط مهم و موثر برای این کار را از طریق مدل نمایش داده است. روش تحقیق بر اساس مطالعات کتابخانه ای و تحلیل های تطبیقی انجام گرفته است.

۲- سوابق تحقیق

انرژی جنبشی باد همواره متناسب با توان دوم سرعت باد است و هنگامی که باد به سطح برخورد می کند بر آن فشار وارد کرده و می تواند باعث انرژی جنبشی شود. از آنجا که نیروی باد با توان دوم سرعت باد متناسب است، بنابراین قدرت باد با سرعت آن با توان سوم نسبت خواهد داشت.

اسمیت با بررسی های که انجام داده نشان داد که نیروی باد بیشتر از خورشید-۸۵٪ طول سال وجود دارد و می تواند دارای توان تولید انرژی ارزاتر و سودمند تر از سایر منابع مشابه باشد [۳]. توربین های بادی برای تولید الکتریسته در اوایل قرن بیستم تولید شد و تکنولوژی آن تا دهه ۱۹۷۰ گام به گام بهبود یافت. در اواخر دهه ۱۹۹۰، انرژی باد به عنوان یکی از منابع پایدار مهم، دوباره پدیدار شد. در طول آخرین دهه قرن بیستم، توان جهانی استفاده از انرژی باد در هر سه سال تقریباً دو برابر شده است. هزینه های برق حاصل از نیروی باد، از اوایل دهه ۱۹۸۰ به بعد، به حدود یک ششم رسیده است و به نظر می رسد که این روند ادامه یابد. همچنین، تکنولوژی انرژی باد با سرعت به، طرف ابعاد جدید حرکت می کند. در پایان سال ۱۹۸۹ توربین بادی با توان ۳۰۰ کیلووات و قطر پره های ۳۰ متر ساخته شد. فقط ۱۰ سال بعد، توربین های ۱۵۰۰ کیلوواتی با قطر پره حدود ۷۹ متری در برخی کارخانه ها ساخته شد. اولین پروژه نمایشی- تجربی برای توربین بادی ۲ مگاواتی با قطر پره ۷۴ متر، قبل از پایان قرن بیستم، قابل استفاده بود. در حال حاضر، این توربین ها دارای صرفه اقتصادی هستند و در راستای توسعه آنها، توربین های ۴ تا ۵ مگاواتی بیشتر مورد توجه قرار گرفته اند به طوری که اولین مدل آنها در سال ۲۰۰۲ نصب شد [۴].

بررسی های دانشمندان نشان داده است که محل مناسب نصب این توربین ها عامل تعیین کننده در کارآمدی و اقتصادی بودن آنهاست و از این رو در سطوح صاف و یا در نزدیکی سواحل و در مسیر جریان های دائمی بهترین عملکرد را نشان می دهند. چالش دیگر این فناوری پاک، انتقال انرژی از محل پروگاه به بخش های مصرفی است که همواره با افت ولتاژ و زیان های اقتصادی مواجه بوده است. چنین مشکلی ایده نصب توربین ها را در محل ساختمان در اذهان نموده و سپس امکان ترکیب آن را با معماری و فرم ساختمان را در پیش طراحان قرار داده است. همچنین موضوع سایه متحرک پره های توربین، نور خیره کننده انعکاسی از آن، خطر برخورد پرندهگان با تیغه ها، تاثیرات الکترو مغناطیسی بر روی تجهیزات و سلامتی انسان، و افزایش قیمت خانه ها باید مورد بررسی قرار گیرد.

اولین ساختمان های تحقیقاتی در کشورهای آلمان و هلند و سپس در آمریکا ساخته شدند تا از کارآمدی توربین ها بر بالای ساختمان ها اطلاعات بیشتری بدست آید. در اواخر دهه ۱۹۸۰، مطالعه بر روی توربین های بادی نصب شده بر روی برج ها، از طریق تونل باد و مدل های رایانه ای، آغاز شد و اولین تحلیل ها نشان داد که:

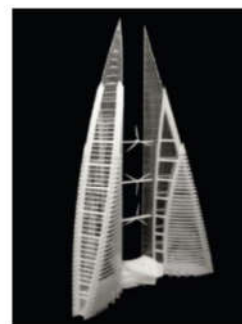
- توان خروجی هر مولد با توان سوم سرعت باد متناسب است.
- به هنگام برخورد باد به ساختمان و عبور باد از ارتفاع آن معمولاً در دو سوم ارتفاع ساختمان و در پشت آن، باد دچار ایستایی شده و پس از آن آشفتنگی ها رو به پایین و در نزدیکی سطح پیاده رو ها ادامه دارد.
- اندازه حرکت خطی باد در مجاورت گوشه های مربع شکل تغییر کرده و به دلیل وجود بردارهای مکشی حالتی چرخنده می یابند. سطوح منحنی شکل ساختمان از این آشفتنگی ها کاسته و سرعت باد را تغییر نمی دهند بلکه باد را به سمت مجاری ورودی توربین ها هدایت می کنند.



- ساختمان معمولاً سطوح منحنی و آنرودینامیک ندارند و برای بهره گیری از جریان های آشفته محیطی، لازم است تا از توربین های عمودی استفاده شود تا در این شرایط بهتر عمل کنند. بنابر این بزرگترین عامل مهم در این فرایند تعیین محل مناسب توربین ها و تامین بیشترین انرژی است. بررسی ها همچنین نشان می دهند که توربین های مولد برق معمولاً با سرعت باد ۳-۴ m/s متر بر ثانیه شروع به کار کرده، حوالی ۱۳ m/s به بهترین عملکرد خود می رسند و در این میان ارتفاع توربین عامل مهمی در جذب میانگین سرعت باد و در نتیجه بر انرژی تولید شده می باشد. تغییر جهت باد نیز بر ثبات این خروجی تاثیر گذار است. توربین ها لازم است تا در سرعت ۲۵m/s از کار افتاده تا از آسیب مولد جلوگیری شده باشد [۵].

آگیلو و همکاران نیز در آزمایشات تجربی خود در یافتند که توربین می تواند جداگانه و بدون تاثیر بر فرم ساختمان نصب گردد. در این حالت تاثیر نامناسب ارتعاشی-صدائی آن به حداقل می رسد. با این حال، بهتر است توربین بخشی از سازه و منطبق با ساختمان باشد، به شرط آن که فرم ساختمان جریان هوا را به سمت توربین جهت داده و متمرکز نماید [۶]. از اواخر دهه هشتاد تا کنون اولین ساختمان های بلند دارای توربین های بادی با محور های افقی و عمودی مورد بهره برداری قرار گرفتند. این توربین ها اگرچه بخشی از نیازهای ساختمان را بر آورده می کردند، اما با سیمای شهری و گاه با شرایط آسایش محیطی، ناشی از ارتعاش و نوفه دوران پره ها، انطباق نداشتند. بنابر این رویکرد طراحان و مهندسان در دهه اخیر قرن بیست و یکم کارآمدی بیشتر توربین های بادی و کاهش اثرات محیطی آن ها در شهر هاست.

از جمله جدید ترین توربین های نصب شده، که آزمایشات عملکردی و طراحی یکپارچه شده با فرم ساختمان در آنها انجام شده است، می توان به ساختمان مرکز تجارت جهانی بحرین و ساختمان استراتا در لندن اشاره کرد. هر دو ساختمان دارای توربین های افقی بوده و فرم ساختمان ها با توجه به تشدید و تمرکز سرعت باد برای کار توربین هاست. برج تجارت جهانی بحرین ۵۰ طبقه در هریک از دو برج خود داراست. سه پل در میانه این طبقات توربین های بادی را با پره هائی به قطر ۳۹ متر را نگهداشته است. هر توربین ۲۲۵ کیلو وات ساعت برق تولید می کند. توربین ها در ۵۰ درصد زمان مشغول به کارند و ۱۱-۱۵٪ انرژی برج ها را تامین می کنند. بدنه برج ها به شکل جهت دهنده و الهام گرفته از بادبان کشتی، جریان تمرکز یافته باد را به سمت توربین ها هدایت می کنند، شکل ۲.



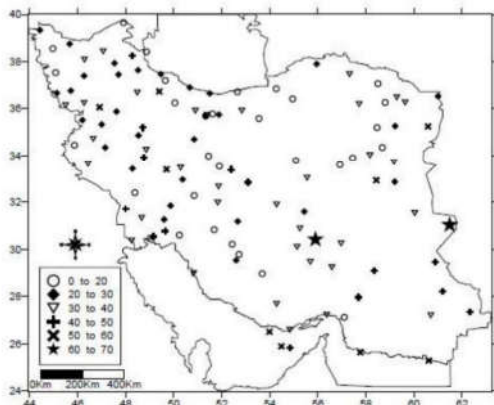
شکل ۲ برج تجارت جهانی بحرین

اکنون سازندگان توربین های عمودی بر این باورند که تولیداتشان با الگوهای آشفته ی باد در شهر ها سازگارتر و دارای نوفه کمتری است. بنابر

این تلاش طراحان در جهتی قرار گرفته است تا در کنار افزایش توان خروجی توربین ها، ترکیب بصری قابل قبولی نیز از آنها در سیمای شهری وارد شود.

۳- امکان سنجی محل نصب توربین بادی در ساختمان

در بخش مهمی از مساحت ایران و به ویژه مناطق کوهپایه ای و مرکزی فلات ایران، قابلیت استفاده از نیروی باد با سرعت بیش از ۴ متر بر ثانیه وجود دارد. چنان که گفته شد، تداوم شدت و جهت باد در تراز های مختلف ارتفاعی از نکات مهم در مکان گزینی نصب توربین های بادی است. در شکل ۳ پراکندگی ایستگاه های سینوپتیک در ایران با سرعت بیش از ۴ متر بر ثانیه نمایش داده شده است. چنین سرعتی می تواند به خوبی توربین های عمود محور متصل به ساختمان یا مجزا را برای تامین انرژی روشنایی و وسایل کم مصرف خانگی تامین کند.



شکل ۳ پراکندگی ایستگاه سینوپتیک براساس درصد وجود بادهای با سرعت ۴ m/s [۴-۵]

به طور کلی در زمانی که توربین جدای از ساختمان نصب می شود به شدت تحت تاثیر ساختمان های مجاور بوده و جریان ها آشفته پدید آمده عملکرد را مختل می کنند از این رو بهتر است در حومه شهرها یا مناطق روستائی و کشاورزی از این نوع استفاده نمود. همچنین در مکان گزینی توربین ساختمان باید بیش از ۵۰٪ از ساختمان محیطی بلند تر باشد و توربین باید در بلندترین نقطه سقف نصب گردد. توربین باید حداقل ۳۰٪ ارتفاع ساختمان از سقف فاصله داشته باشد. بنابراین در محیط های شهری و در مناطق مسکونی ساختمان ها باید حداقل ۴۵ متر ارتفاع داشته باشند. همچنین توربین های افقی می تواند خطر بالقوه ای برای پرواز پرندگان محسوب شوند [۷].

باید دانست که قرار گیری توربین ها به شکل جدا و دارای دکل مستقل، کارآمدتر و موثرتر از گذاشتن توربین ها بر روی سقف است. بدین ترتیب سالانه ۲۵٪ به توان توربین نسبت به حالت توربین جدا از ساختمان اضافه می شود. بر اساس استانداردها، سرعت باد و تداوم آن بایستی به اندازه ای باشد که حداقل ۶۵ تا ۸۰ درصد اوقات بتواند توربین را بچرخاند و انرژی تولید کند. تجربه نشان داده است که، سایتی از نظر استحصال انرژی باد مقرون به صرفه اقتصادی است که، در طول یکسال بیش از ۲۰٪ موارد، سرعت باد بالای ۷ متر بر ثانیه باشد [۴].

مولد برق بادی، انرژی جنبشی باد را به انرژی پتانسیل تبدیل می کند. این انرژی می تواند توسط معادله زیر محاسبه شود:

$$P_{turb} = C_p \cdot \frac{1}{2} \cdot \rho \cdot A \cdot V^3 \quad (1)$$

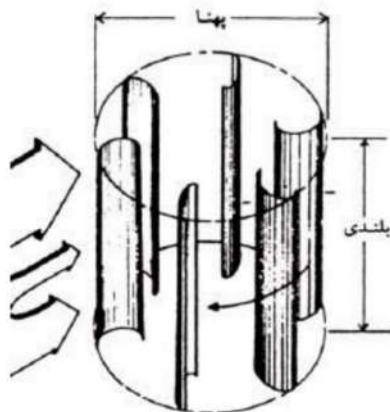


پیرامون ساختمان خواهد بود. چنین شرایطی نصب توربین ها را کاملاً اقتصادی و کارآمد خواهد کرد. اگر این حفره هوایی در بخش فوقانی ساختمان تعبیه شده باشد، در بخش میانی و تنگ شده حفره، ابتدا و انتهای آن نیز از سرعت جریان هوای مناسبی برای نصب توربین برخوردار است [۹].

۴- توربین های عمود محور در محیط شهری

موضوع بررسی نحوه به کارگیری توربین های بادی در محیط شهری در سه مقوله متفاوت قابل بررسی است: اول بررسی رابطه فرم ساختمان و تجهیزاتی است که بر آن نصب می شود. دوم ارزیابی و تعیین عملکرد توربین ها در سایه های شهری است که توسط تونل باد یا نرم افزارهایی مانند CFD نمایش داده شده و تحلیل می گردند و سومین نکته قابل بررسی امکان پذیری نصب و کاربرد سودمند توربین های بادی، از نظر اجتماعی، اقتصادی و منظر شهری است.

در محیط های متراکم شهری که سرعت باد در تراز های مختلف یکسان نیست و جریان های هوا در عبور از موانع، دچار آشفتگی و تغییر جهت های مداوم می شوند، لازم است تا از توربین های عمود محور استفاده شود. در این نوع مولد وزن سازه پایه تنها به اندازه پره ها و محور دوران بستگی دارد و از این جهت کمک مهمی به طراحان در جانمایی آن در ساختمان خواهد نمود. در ۱۹۲۰ اولین توربین های بادی عمود محور مولد برق به نام ساونویوس که پره های آن حول محور قائم می چرخند و با هر جهتی از باد کار می کردند، ساخته شدند. این توربین ها به خوبی در قاب های ایجاد شده با معماری و نمای ساختمان انطباق یافته و از نظر عملکردی تنوع پذیرند، شکل ۵.

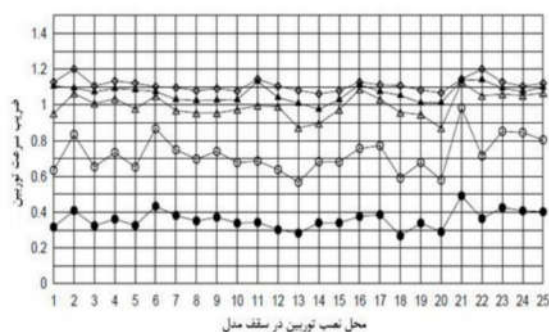


شکل ۵ شمایی از توربین عمود محور [۴].

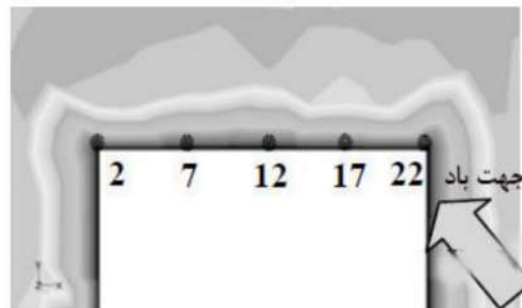
توربین های عمود محور بر دونوع کلی داریوس و ساونویوس شناخته می شوند، شکل ۷. توربین داریوس بر اساس اختلاف فشار داخل و بیرون پره ها و بر اساس قوانین آبرو دینامیکی کار می کند. حال آن که توربین ساونویوس بر اثر نیروی مستقیم باد موثر بر نیم استوانه های ایجاد شده دوران می کند. از آنجا که توربین نوع داریوس با سرعت چرخش چند برابر سرعت باد کار می کند از توان و کارآمدی بیشتری نسبت به نوع دیگر برخوردارست. نوع ترکیبی از دو نوع توربین اصلی برای مناطقی پیشنهاد می شوند که دارای سرعت باد بسیار کمی هستند، شکل ۸.

که در آن P_{turb} توان توربین، C_p ضریب عملکرد، ρ چگالی هوا، A سطح پیچ دار تیغه پره ها، و V سرعت باد در هوای آزاد است. از این معادله می توان درک نمود که توان توربین تا حد زیادی به توان سوم سرعت باد بستگی دارد. اگر سرعت باد دو برابر شود، توان توربین ۸ برابر خواهد شد. بنابر این ارتفاع ساختمان یا پایه نگهدارنده باد و فرم ساختمان برای تمرکز جریان هوا روی توربین نقش مهمی دارد. سرعت باد نیز با افزایش ارتفاع ساختمان تغییر می کند. شکستگی سطوح نیز بر روی سرعت باد اثری ژرف دارد. ارتفاع پایه یا دکل روی ساختمان محل مولد نیز مهم است زیرا که توربین را از آشفتگی محیطی دور می سازد. در همین جا می توان نقش طراح را در ایجاد فرم آئرو دینامیک ساختمان و پیش بینی نیازهای توربین در ارتباط با ساختمان تعیین کننده دانست.

همچنین شبیه سازی با CFD از مدل های ایجاد شده برج ها و مکان های مورد بررسی توربین ها نشان می دهد که سریع ترین باد در سطح رو به باد ساختمان رخ می دهد. این سرعت در لبه برج ها به حداکثر می رسد. برج های بلند و لبه های هدایت کننده ساختمان ممکن است منظر شهری را مختل نمایند [۸].



● ۱ متر بالاتر از تراز سقف
○ ۲ متر بالاتر از تراز سقف
△ ۳ متر بالاتر از تراز سقف
▲ ۴ متر بالاتر از تراز سقف
◇ ۵ متر بالاتر از تراز سقف



شکل ۴ نمودار و شبیه سازی چگونگی سرعت باد در لبه ساختمان

همانطور که در شکل ۴ مشاهده می شود سرعت باد در محل لبه های ساختمان به طور محسوس افزایش می یابد. این مقدار با افزایش ارتفاع توربین از تراز سقف نیز به طور قابل ملاحظه ای افزایش می یابد. همین مطالعات نشان می دهد که در ساختمان های با سقف منحنی سرعت باد در بلند ترین نقطه منحنی و در ارتفاع ۳ متر از تراز سقف کاملاً افزایش می یابد. در ساختمان های با فرم خاص که دارای مجرای هوایی در نمای رو به باد هستند، سرعت باد در کم عرض ترین نقطه ۴۰٪ بیش تر از سرعت باد در





شکل ۸- ترکیب توربین بادی عمود محور با سامانه هواکش در مدرسه ای در زیمباوه [۱۱].

نکات مهم در نصب و به کارگیری توربین های عمود محور در محیط شهری:

- ترجیحا در ساختمان های بزرگ با سقف صاف نصب گردند.
 - هماهنگی فرم توربین با فرم ساختمان مورد بررسی قرار گیرد.
 - از چند توربین در یک مکان استفاده نمائید.
 - شرایط ساختمان و محیط آن را مورد بررسی قرار دهید.
 - موضوع زیبایی توربین با ساختمان و تناسبات مورد توجه قرار گیرد.
 - شیب سقف های رو به باد می تواند انرژی بیشتری را به توربین ها بدهد. بنابر این در سقف های صاف می توان تدابیر برای این تغییر در سقف ایجاد کرد.
 - میانگین سرعت باد محلی باید ۴-۵/۵ متر بر ثانیه باشد.
 - پایه توربین باید داری ارتفاعی ۵۰٪ بیشتر از ارتفاع ساختمان های مجاور باشد. و حداقل ۳/۵ متر از خود ساختمان اصلی نیز بالاتر باشد.
 - براساس گلباد توربین بادی باید در جهت باد غالب محل قرار گرفته یا از سکان جهت دهنده برخوردار باشند.
 - ارتعاش پایه توربین و نیروی بالا زنی توربین بر سازه سقف تاثیر گذار بوده و مهم است. این نیرو در محاسبات سازه ای باید وارد گردد.
 - رابطه کمیته بین توان توربین و نیازهای انرژی ساختمان باید وجود داشته باشد.
 - تاثیرات نوفه و مشکلات آن بر همسایگان مورد قبول باشد. بنابراین مناسب است که توربین ها در مجاورت راه پله، راهروها، سرویس ها و فضاهای اسانسور باشند.
 - در مقایسه توربین های عمودی دو، سه، و چهار پره ای این نوع سه پره ای است که از کارآمدی بهتری برخوردارست.
- ۵- مقایسه توربین های بادی عمود محور و افق محور در یکپارچه سازی با ساختمان**
- توربین های بادی افق محور دارای سیستم انحراف بوده و به توربین اجازه می دهد تا رو به باد قرار گیرد. با این حال، تغییر جهت باد به تعداد و دفعات زیاد می تواند بر بازده توربین دو ساختار مکانیکی آن اثر منفی دارد. در استفاده از این نوع توربین ها به هنگام نصب بر روی ساختمان، ارتفاع ساختمان و فرم متمایل و قیفی شکل سطوح آن نقش مهمی دارد [۱۲]. در این مسیر نکات زیر باید مورد توجه قرار گیرد:
- گوشه های نرم



شکل ۶- توربین عمود محور؛ داریوس



شکل ۷- توربین عمود محور ساوونیوس

بدین ترتیب می توانند بدون نیاز به پایه های بلند بلکه در نزدیکی ساختمان ها نیروی موجود جریان هوا در محیط را جذب نمایند. چنین ویژگی به ساختار سیمای شهری کمک زیادی می کند. از سوی دیگر اندازه پره ها نمی تواند از تناسبات ساختمان خارج شده و اصول زیباشناسانه را تخریب نماید. با این حال زمانی که نیاز به توان بالایی از توربین هستیم، لازم است تا حداقل ۳۳ متر از سطح زمین ارتفاع داشته باشیم. در ساختمان های مرتفع یکپارچه سازی توربین ها ساده تر بوده، صرفنظر از عمودی یا افقی بودن محور آن، و تنها نیازمند تمرکز جریان هوا توسط فرم ساختمان است. در ساختمان های با نیاز الکتریکی کم توربین های عمود محور می توانند با سامانه هواکشی ساختمان ترکیب شده و برق مورد نیاز را هم تامین کنند [۱۰]. همچنین توربین های عمودی این توانایی را دارند که همانند درختان از سرعت باد کاسته و تاثیر آن را بر ساختمان های شهری کاهش دهند. فناوری های آینده تولید برق از باد شامل تیغه های چرخنده نیست بلکه بخش متحرکی از خود ساختمان است که در سازه یا پی ساختمان قرار گرفته و باعث شارژ باتری پیزو الکتریک می شود، شکل ۸.



9. Cho, K., Jeong, S., Sari, D., *Harvesting Wind Energy from Aerodynamic Design for Building Integrated Wind Turbines*, International Journal of Technology, 3: 189-198, 2011.
10. Tappan, Ann., *Winds of Change*, Urban Land 63:11-12 26, 28-29, 2004
11. *Augmented wind concentration system*, http://www.2004ewec.info/files/23_1400_derektaylor_01.pdf

۱۲. مدی، حسین و سید مطهره رضوی، *بکیارچه سازی توربین های بادی در ساختمان*، دومین همایش ملی اقلیم، ساختمان و بهینه سازی مصرف انرژی، اصفهان، ۱۳۹۲.

- شکست ها و عقب نشینی ها
- تغییر سطح مقطع شکل
- استفاده از کنترل کننده های سرعت
- تخلخل بدنه ساختمان

ایجاد شرایط مساعد فرم ساختمان در برابر باد، می تواند توان توربین ها را افزایش و از ایجاد اغتشاشات ناخواسته هوایی بین ۱۰-۱۵٪ ممانعت کند. صدای پره ها و لرزش سازه ای توربین ها هم چنان باید جزء موارد اصلاحی باشند. از سوی دیگر، توربین های عمود محور بیشتر به به سرعت باد وابسته است و در برابر اغتشاش مشکل کمتری دارند و نقش فرم ساختمان در افزایش تولید انرژی تعیین کننده نیست. با اینحال کارکرد این توربین ها محدود و هزینه های احداث آنها به شکل عمومی توجیه پذیر نیست.

۶- دستاورد

در این مقاله موضوع وجود نیروی باد در کشور ایران و فناوری استفاده از توربین های متصل یا مجاور به ساختمان مورد بررسی قرار گرفت. نکات مهم استنتاج شده از مطالعات سوابق موضوع و ادبیات مروری نشان داد که ساختمان ها دارای نقاط منحصر به فردی هستند که در آنجا سرعت باد به حداکثر می رسد چنان که توربین عمود محور را می توان با شناسایی این نقاط در آن محل نصب کرد. نوع و تعداد پره ها در عملکرد توربین ها تأثیر دارند و بسته به نیاز انرژی ساختمان ترکیبی از انواع یا در کنار روش های دیگر تولید انرژی قابل استفاده اند. با وجود کاهش تولید گازه های آلاینده، موضوع کنترل صدای چرخش پره ها، در انواع بزرگ باید مورد توجه قرار گیرد. از توربین های عمود محور در تمامی انواع پوشش های سقفی می تواند بهره برد اما فرم ساختمان، محوطه سازی، جهت معابر، به ویژه در مناطق ساحلی، باید برای تشدید باد عبوری از توربین ها در نظر گرفته شود. از آنجا که توربین ها حداقل ۳/۵ متر بالاتر از تراز سقف قرار می گیرند. خط سقف تعیین شده باید با مدارک شهرداری ها انطباق یافته و ترکیب فرمی آن با نما کنترل شود. توربین های عمود محور می توانند با انواع متنوعی از ساختمان های تاریخی و مدرن هماهنگ گردند.

۷- منابع

1. Ürge-Vorsatz, D. *Climate change mitigation in the buildings sector: the findings of the 4th Assessment*, Report of the IPCC". <http://www.ipcc.ch/pdf/presentations/poznan-COP-14/diane-urge-vorsatz.pdf>, 2007.
2. Smith, P. F., *Sustainability at the cutting edge: emerging technologies for low energy buildings*, Oxford: Architectural Press, 2003.
۳. گندمکار، امیر، *ارزیابی انرژی پتانسیل باد در کشور ایران*، مجله جغرافیا و برنامه ریزی محیطی، سال ۲۰، شماره پیاپی ۳۶، شماره ۴، ۱۳۸۸
۴. راحلی سلیمی، جواد *بررسی پتانسیل انرژی باد جهت ایجاد نیروگاه برق بادی در منطقه نطنز* "مرکز توسعه انرژیهای نو، سازمان انرژی اتمی، ص ۱۱۵، ۱۳۸۲
5. Fenwick, Sam, *Wind power in the UK*, International Cement Review, pp. 109-110, May 2007.
6. Aguiló, A., Taylor, D., Quinn, A., & Wiltshire, D. R. *Computational Fluid Dynamic Modelling of wind speed enhancement through a building.*, 2009.
7. Encraft Encraft Warwick Wind Trials Project: <http://www.warwickwindtrials.org.uk/resources/Warwick+Wind+Trials+Final+Report+.pdf>, 2009.
8. Tripanagnostopoulos, Y., Nousia, Th., Souliotis, M. and Yianoulis, P. *Hybrid Photovoltaic/Thermal solar systems*. Solar Energy, 72, pp 217-234, 2002.

