

سیستم میکرو تولید همزمان توان و گرما (mCHP) با پیل سوختی

ابراهیم افشاری

استادیار گروه مهندسی مکانیک، دانشکده فنی و مهندسی، دانشگاه اصفهان، em_afshari@yahoo.com

چکیده

تولید انرژی الکتریکی همراه با به کارگیری گرمای تولیدی یک روش سریعاً در حال توسعه است که موجب افزایش راندمان و کاهش کلی تلفات می‌شود. این موضوع عموماً به عنوان توان و گرمای ترکیبی (CHP) مطرح است. سیستم‌های CHP دارای اندازه‌های متنوعی هستند، از اندازه بزرگ که جهت تولید الکتریسته و گرم کردن یک شهر استفاده می‌شود تا واحدهای کوچک که می‌تواند یک خانه را سرویس دهد. مرز جدید CHP در ساختمان‌های کوچک مسکونی می‌باشد. تعداد زیادی از تولید کنندگان، در حال توسعه میکرو CHP (mCHP) می‌باشند. این نیروگاه‌های کوچک دارای توان الکتریکی ۱ تا ۱۵ کیلو وات و گرمای بازیابی شده ۱ تا ۲۰ کیلو وات می‌باشند. این ژنراتورها از تکنولوژی‌های مختلفی به عنوان روش تبدیل کننده انرژی بهره می‌برند. پیل سوختی از تکنولوژی‌های جدید بوده که در سیستم‌های mCHP می‌توانند استفاده شوند. پیل سوختی مستقیماً انرژی الکتریکی را از انرژی شیمیایی تولید می‌کند و راندمان آن بسیار بالاتر از راندمان موتورهای احتراق داخلی است. همه اجزا پیل‌های سوختی ثابت و پیل هیچ قسمت متحرکی ندارد. عدم قسمت‌های متحرک باعث شده که پیل سوختی بدون سر و صدا کار کند. دوام و قابلیت اعتماد آنها نیز بالا است و آلاینده‌هایی مانند اکسیدهای نیتروژن، اکسیدهای گوگرد و ... در پیل سوختی نزدیک صفر هستند. پیل‌های سوختی بالقوه دارای دانسیته انرژی بالاتری نسبت به باتری‌ها می‌باشند و می‌توانند به سرعت تغذیه و به سهولت مورد بهره‌برداری قرار گیرند. از این رو بررسی استفاده از پیل سوختی در این سیستم‌ها می‌تواند بسیار قابل توجه باشد. هدف این مقاله معرفی انواع سیستم‌های mCHP و بررسی با جرئیات عملکرد سیستم mCHP بر پایه پیل سوختی می‌باشد.

واژگان کلیدی: تولید همزمان توان و گرما، پیل سوختی، عملکرد

۱- مقدمه

زمانی که مکان تولید الکتریسیته از پلانت‌های مرکزی به مکانی در نزدیکی کاربر هدایت می‌شود، توان به کارگیری گرمای تولیدی امکان پذیر می‌شود. حدوداً ۹ درصد الکتریسیته در خطوط انتقال هدر می‌رود. بنابراین میزان قابل توجهی صرفه‌جویی در انرژی زمانی که برق در محل تولید می‌شود قابل دستیابی است و همچنین بخش قابل توجهی از گرمای تولیدی می‌تواند استفاده شود. مزیت دیگر CHP این است که امنیت انرژی بالا می‌رود و آسیب‌پذیری خطوط کاهش می‌یابد. نیروگاه‌های سیکل ترکیبی با راندمان بالا حدود ۵۰ درصد انرژی در دسترس را به توان الکتریکی تبدیل می‌کنند. واحدهای mCHP از گرمای اتلافی ژنراتور جهت مصرف گرمایش و سرمایش استفاده می‌کنند و راندمان کلی سیستم افزایش می‌یابد و تا حد ۸۰ درصد می‌رسد که این موضوع به عنوان یک مزیت محسوب می‌شود [۱].

به دلیل اندازه کوچک واحدهای CHP، توجه به این نکته مهم است که این واحدها با بازده پایین‌تر از لحاظ الکتریکی در مقایسه با نیروگاه‌های بزرگ مرکزی کار می‌کنند. در هر حال اگر گرمای تولیدی به نحو مؤثری استفاده شود، بازده کلی می‌تواند بسیار بالاتر از نیروگاه مرکزی که فقط برای تولید الکتریسیته طراحی می‌شود باشد. عیب دیگر تکیه بر دسترس بودن سوخت پالایش شده است. نیروگاه‌های مرکزی بزرگ قادر هستند تا سوخت‌های پالایش نشده خام نظیر زغال سنگ را به توان قابل استفاده تبدیل کنند. ژنراتورهای کوچک نیاز به سوخت‌های خالص نظیر گاز طبیعی دارند تا به طور تمیز کار کنند. به کارگیری وسیع این ژنراتورهای کوچک تقاضا برای این سوخت‌های پالایش نشده را افزایش می‌دهد و می‌تواند مشکلات توزیع کمبود سوخت و تورم قیمت سوخت را فراهم نماید. نهایتاً این که نصب یک واحد mCHP در یک ساختمان مسکونی کوچک نیازمند اجتماع پیچیده سیستم‌های گرمایشی و الکتریکی است. لذا بخش قابل توجهی از تجهیزات اضافی و هزینه مورد نیاز است تا تجهیزات معمول گرمایش و تهویه مطبوع با یک سیستم mCHP جایگزین گردد.

۲- انواع سیستم‌های mCHP

۲-۱ موتورهای احتراق داخلی

موتورهای احتراق داخلی رفت و برگشتی شایع‌ترین تکنولوژی تولید قدرت هستند. این موتورها یک نامزد ایده‌آل برای کاربردهایی هستند که نیاز اساسی برای آب گرم یا بخار کم فشار وجود دارد. خروجی گرمایی می‌تواند در یک چیلر جذبی جهت سرمایش نیز استفاده شود. در یک موتور احتراق داخلی گرما از طریق سیال خنک کننده موتور، انتقال حرارت تشعشع سطحی و گازهای داغ اگزاست آزاد می‌شود. سیستم‌های mCHP از نوع موتور احتراق داخلی گرما را از آب ژاکت خنک کننده، گرمای روغن موتور و خروجی‌های اگزاست بازیابی می‌کنند. گرمای خنک کن ژاکت موتور قادر به تولید آب گرم با دمای تقریبی ۹۳ درجه سلسیوس می‌باشد که حدوداً معادل ۳۰ درصد ارزش حرارتی سوخت مصرف شده است. موتورهای در حال کار با فشار بیشتر قادر به کارکرد در دمای آب ژاکت تا ۱۲۹ درجه سلسیوس می‌باشند. دمای گازهای اگزاست عموماً بین ۴۵۵ تا ۶۴۹ درجه سلسیوس می‌باشد. به دلیل این که دمای گازهای اگزاست باید بالاتر از حد کندانس شدن باشد، فقط بخشی از گرما می‌تواند بازیابی گردد. عموماً بخار فشار پایین و آب گرم با دمای ۱۱۰ درجه

سیلیسیوس از گرمای اگزااست موتور استخراج می‌شود [۲].
 مزیت‌های استفاده از موتورهای احتراق داخلی به عنوان mCHP شامل: محدوده وسیع اندازه‌های در دسترس؛ راه اندازی سریع و قدرت خروجی قابل تنظیم؛ در دسترس بودن در حد ۹۵ درصد؛ راندمان بالا در بارهای جزئی؛ طول عمر بالا و سرویس قابل اطمینان با در نظر داشتن تعمیرات و نگهداری صحیح، می‌باشد. ضمناً ایرادات این موتورها شامل: عملکرد معمولاً پر سر و صدا و آلودگی نسبتاً بالا به اتمسفر است.
 جدول ۱ مشخصات کلی سیستم‌های mCHP با به کارگیری موتورهای احتراق داخلی را نشان می‌دهد. جدول ۲ نیز مشخصات چند تولید کننده دستگاه‌های mCHP که با موتور احتراق داخلی کار می‌کند را خلاصه می‌نماید.

جدول ۱- مشخصات کلی موتور احتراق داخلی به عنوان mCHP [۳ و ۴]

	سیکل ترمودینامیکی	سوخت مورد استفاده	راندمان		رنج تولید توان برقی
			کل	الکتریکی	
موتور دیزل	سیکل دیزل	گاز طبیعی، بیو گاز، روغن‌های سبک و سنگین	۶۵-۹۰	۳۵-۴۵	۵ کیلووات تا ۲۰ مگا وات
موتور احتراق جرقه ای	سیکل اتو	گاز طبیعی، بیو گاز، نفتا	۷۰-۹۲	۲۵-۴۳	۳ کیلووات تا ۶ مگاوات
متوسط هزینه سرمایه‌گذاری به ازای هر کیلو وات توان برق تولیدی	۲۵۰۰-۳۴۰ یورو*				
هزینه عملکرد و نگهداری به ازای هر کیلو وات توان برق تولیدی	۰/۰۱۵-۰/۰۰۷ یورو*				
انتشار آلودگی بر حسب پوند بر کیلووات ساعت	با فرض مصرف گاز طبیعی	مونو اکسید کربن: ۰/۰۰۶- ۰/۰۰۴	ناکس: ۰/۰۰۱۵-۰/۰۰۳۷		
	با فرض مصرف سوخت دیزل	مونو اکسید کربن: ۰/۰۰۱- ۰/۰۰۲	ناکس: ۰/۰۲۲-۰/۰۲۵		

*هزینه‌ها نتیجه بررسی در سال ۲۰۰۶ میلادی می‌باشند.

جدول ۲- مشخصات سازندگان مختلف موتور احتراق داخلی به عنوان mCHP

سازنده	توان الکتریکی بر حسب کیلووات	رنج توان حرارتی بر حسب کیلووات	راندمان		سطح صدا بر حسب دسیبل	ابعاد(اینچ)		مصرف سوخت
			کل	الکتریکی		ارتفاع	عمق	
YANMAR	۵	۱۰	۸۴	۲۸	۵۳	۵۹/۱	۱۷/۸	کیلووات
						۱۹/۷		

						پهنا	۴۳/۳	
ECOPOWER	۲-۴/۷	۳/۸۱-۱۱/۴۳	۹۳	۲۵	۵۵	ارتفاع	۴۳	۰/۶۵-۰/۲۱ ترم بر ساعت
						عمق	۵۴	
						پهنا	۳۰	
TEDOM	۷	۱۸	۹۲/۷	۲۶	-	ارتفاع	۴۴	۲/۸۵ مترمکعب بر ساعت
						عمق	۵۱/۲	
						پهنا	۲۷/۵	
VAILLANT	۱	۲/۵	۹۲	۲۶/۳	-	-	-	-

۲-۲- میکرو توربین‌ها

میکرو توربین‌ها، توربین‌های گاز کوچک هستند که جهت تولید الکتریسیته استفاده می‌شوند. بیشتر میکرو توربین‌ها، دستگاه‌های تک مرحله‌ای و جریان شعاعی هستند که با سرعت ۹۰ تا ۱۲۰ هزار دور بر دقیقه چرخش می‌کنند. بیشتر میکروتوربین‌ها فضایی بیش از یک کیوسک تلفن را اشغال نمی‌کنند و محدوده توان خروجی آن‌ها بین ۲۵ تا ۳۰۰ کیلو وات است. بیشتر سازندگان از طراحی یک شفت بهره می‌گیرند به طوری که کمپرسور، توربین و یک ژنراتور مغناطیسی بر روی همان شفت قرار می‌گیرند. میکروتوربین‌ها می‌توانند توسط گاز طبیعی، دیزل، گازوییل یا الکل تغذیه شوند.

مزیت‌های استفاده از میکروتوربین استفاده از قطعات متحرک کمتر نسبت به موتورهای احتراق داخلی و لذا دوره تعمیرات نگهداری آن طولانی‌تر است. مزیت دیگر، اندازه کوچک آن‌ها به ازای توان تولیدی آن است. ضمناً دارای وزن کم و تولید آلاینده‌گی نسبتاً پایین هستند. مزیت دیگر آن امکان استفاده از سوخت‌های متنوع شامل سوخت‌های زائد و بیو سوخت‌ها است. مشکل عمده میکروتوربین‌ها، راندمان الکتریکی پایین است. جدول ۳ مشخصات سیستم‌های mCHP با به کارگیری میکروتوربین‌ها را بیان می‌کند. جدول ۴ مشخصات چند تولید کننده دستگاه‌های mCHP که با میکروتوربین کار می‌کند را خلاصه می‌کند.

جدول ۳- مشخصات کلی میکرو توربین به عنوان mCHP [۳ و ۴]

	نسبت توان به گرما	سوخت مورد استفاده	راندمان‌ها		تولید توان الکتریکی بر حسب کیلووات
			کل	الکتریکی	
میکروتوربین	۰/۲-۰/۸	گاز طبیعی، دیزل، پروپان، کروزن، بیوگاز، گاز فلر	-۹۰ ۶۵	۱۵-۳۰	۱۵-۳۰۰
متوسط هزینه سرمایه گذاری به ازای هر کیلووات توان برق تولیدی			۹۰۰-۲۵۰۰ یورو*		
هزینه عملکرد و نگهداری به ازای هر کیلو وات توان برق تولیدی			۰/۰۰۶-۰/۰۲۱ یورو*		
انتشار آلودگی بر حسب ppm			ناکس: ۳-۵۰، مونواکسید کربن: ۳-۵۰		

* هزینه‌ها نتیجه بررسی در سال ۲۰۰۶ میلادی می‌باشند

جدول ۴- مشخصات سازندگان میکرو توربین به عنوان mCHP

سازنده	توان الکتریکی (کیلو وات)	توان حرارتی (کیلو وات)	راندمان		سطح صدا بر حسب دسیبل	ابعاد (اینچ)		مصرف سوخت
			کل	الکتریکی		ارتفاع	عمق	
CAPSTONE	۱۵	-	-	۲۳	۶۵	۷۰	۶۰	۱۴۷۰۰ بی تی یو بر کیلووات ساعت
						۳۰	۳۰	
						۸۳	۳۰	
GREENVIROMENT	۵۰	۱۱۰	-	۲۶	۶۰	۸۳	۳۰	۱۹۲ کیلووات
						۷۷	۷۷	
						۸۸/۷	۱۲۸/۱	
ELLIOT	۱۰۰	۱۷۲	۷۵	۲۹	۶۲	۱۲۸/۱	۳۳/۵	۳۶۲
						۳۳/۵	۳۳/۵	
						۷۱/۲۵	۱۰۹	
TURBEC	۱۰۰	۱۵۵	۷۷	۳۰	۷۰	۷۱/۲۵	۱۰۹	-
						۱۰۹	۳۵/۴	
						۳۵/۴	۳۵/۴	

۲-۳ موتورهای سیکل رانکین

اصولاً موتورهای سیکل رانکین به دلیل راندمان تبدیل الکتریکی نسبتاً پایین به عنوان یک تکنولوژی کاربردی پذیرفته نیستند. در هر حال اگر راندمان الکتریکی از اهمیت کمتری برخوردار باشد، موتورهای سیکل رانکین به دلیل سادگی نسبی و مشخصات عملکردی و دوام خوب پذیرفته هستند. سیکل رانکین از یک سیال استفاده می‌کند که در اثر گرم شدن تبخیر می‌شود و جهت تولید کار انبساط می‌یابد. بخار خروجی کندانس می‌شود و مایع به بویلر جهت تکرار سیکل پمپ می‌شود. سیال عامل عموماً آب است؛ ولی سایر سیالات نیز می‌تواند استفاده شود. موتور رانکین خودش می‌تواند یک موتور پیستونی یا توربین باشد.

در مقایسه با سایر تکنولوژی‌ها، موتورهای سیکل رانکین دارای یکی از پایین‌ترین راندمان‌های تبدیل الکتریکی است. راندمان حرارتی سایر تکنولوژی‌های در رقابت نیز بالاتر از موتورهای سیکل رانکین است. مزیت سیکل رانکین برای نیروگاه‌ها این است که سیال کاری مایع است، بیشتر اوقات این مایع آب است که یک منبع ارزان و آماده است. چون سیکل رانکین یک لوپ بسته است و شامل کندانسور می‌باشد بازبازی حرارت می‌تواند به سادگی در کندانسور حاصل گردد. اطلاعات خیلی کمی در خصوص هزینه‌های استفاده از سیکل رانکین در سیستم‌های mCHP موجود است. جدول ۵ اطلاعات ۲ سازنده را خلاصه می‌کند.

جدول ۵- مشخصات سازندگان موتور سیکل رانکین به عنوان mCHP [۲].

سازنده	توان الکتریکی	رنج توان	راندمان	سطح صدا	ابعاد بر حسب	مصرف
--------	---------------	----------	---------	---------	--------------	------

سوخت	اینچ		بر حسب دسیبل	الکتریکی کل	حرارتی بر حسب کیلووات	بر حسب کیلووات
	ارتفاع	عمق				
POWERBLOCK	۴۹/۶	۳۲/۶	۵۴	-	۱۸	۲
	پهنا	۲۴/۴				
	ارتفاع	۳۴/۲				
COGEN	۱۵/۷	۲۳/۶	-	۱۷	۱۱	۲/۵
	عمق					
	پهنا					

۲-۴ موتورهای استرلینگ

سیکل استرلینگ از یک منبع حرارت خارجی استفاده می‌کند که می‌تواند هر یک از محصولات پایه نفتی یا حتی انرژی خورشیدی باشد. هیچ احتراقی در سیلندرهای موتور اتفاق نمی‌افتد. عملکرد یک موتور استرلینگ بر اساس رفتار مقدار ثابتی هوا یا گازی نظیر هلیوم یا هیدروژن است که در سیلندرهای موتور محبوس است. بخش عمده‌ای از هدر رفت گرمای موتور استرلینگ به سیال خنک کن به جای گازهای اگزاست منتقل می‌شود که این موضوع موتور استرلینگ را برای تولید گرما و توان هم زمان مناسب می‌سازد. دماهای معمول عملکرد از ۶۵۰ تا ۸۰۰ درجه سلسیوس می‌باشد. این دماهای عملکرد بالا می‌تواند به مقدار هدر رفت بالای حرارت تبدیل شود. گرمای هدر رفت می‌تواند از طریق لوله کشی سیال خنک کن توسط یک مبدل حرارتی و توسط کانال کشی گازهای اگزاست از طریق یک مبدل حرارتی جهت تولید آب گرم استفاده شود. بعضی از مزایای موتورهای استرلینگ شامل: احتراق مخلوط سوخت و هوا به دلیل منبع حرارت خارجی دقیق تر کنترل می‌شود؛ انتشار سوخت مشتعل نشده به دلیل فرآیند احتراق پیوسته حذف می‌شود؛ روغن کاری کمتری مورد نیاز است که منجر به بازه‌های طولانی‌تر بین اورهال‌ها می‌شود؛ نیاز به طراحی ساده‌تر دارد، سوپاپ نیاز نیست و سیستم‌های سوخت و دریافت خیلی ساده هستند؛ عملکرد کم صدا و کم ارتعاش؛ سرویس نگهداری کم و اطمینان بالا؛ قابلیت چند سوخته بودن و طول عمر بالا، می‌باشد.

هر چند که برخی معایب آن نیز شامل: هزینه‌های بالا؛ راندمان پایین؛ نیاز به مبدل‌های حرارتی ورودی و خروجی با قابلیت تحمل فشار سیال کاری و اثرات خوردگی؛ اندازه بزرگ موتور نسبت به توان تولیدی و قدرت خروجی ثابت است و قابلیت تغییر سریع توان به سطح دیگر مشکل است. جدول ۶ مشخصات کلی سیستم‌های mCHP با به کارگیری میکروتوربین‌ها را بیان می‌کند. جدول ۷ مشخصات عملکردی چند تولید کننده دستگاه‌های mCHP که با موتور استرلینگ کار می‌کند را خلاصه می‌نماید.

جدول ۶- مشخصات کلی موتورهای استرلینگ به عنوان mCHP [۳]

تولید توان الکتریکی بر حسب	راندمان‌ها		سوخت مورد استفاده
	کل	الکتریکی	

کیلووات				
۳-۱۵۰۰	۲۵	۶۵-۹۵	گاز طبیعی، گازوییل، الکل، بوتان	موتور استرلینگ
متوسط هزینه سرمایه گذاری به ازای هر کیلووات توان برق تولیدی		۲۵۰۰-۴۵۰۰ یورو*		
هزینه عملکرد و تعمیرات نگهداری به ازای هر کیلو وات توان برق تولیدی		در دسترس نیست		
انتشار آلودگی		حدود ۱۰ برابر کمتر از سیکل اتو تولید می‌کند		

*هزینه‌ها نتیجه بررسی در سال ۲۰۰۶ میلادی می‌باشند

جدول ۷- مشخصات سازندگان موتور استرلینگ به عنوان mCHP

سازنده	توان الکتریکی بر حسب کیلووات	رنج توان حرارتی بر حسب کیلووات	راندمن		سطح صدا بر حسب دسیبل	ابعاد بر حسب اینچ		مصرف سوخت
			کل	الکتریکی		ارتفاع	عمق	
CLEANGEN POWER- STIRLING	۲-۹	۸-۲۵	۹۵	۲۴	۶۷	ارتفاع	۳۹/۳۷	-
						عمق	۲۷/۵	
						پهنا	۵۷/۱	
INSPIRIT MICRO CHP APPLIANCE	۰/۵-۳	۱۲-۱۵	۹۲	۱۶	-	-	-	-
VIESSMANN	۱	۶	۹۶	۱۵	-	ارتفاع	۳۵/۴	۷/۳ کیلووات
						عمق	۱۸/۹	
						پهنا	۱۸/۹	

۲-۵ پیل‌های سوختی

پیل سوختی یک مبدل انرژی الکتروشیمیایی می‌باشد که از سه جز اصلی آند، کاتد و الکترولیت تشکیل شده است. پیل‌های سوختی شبیه به باتری هستند به طوری که از طریق واکنش الکتروشیمیایی و بدون احتراق مستقیم سوخت برق DC تولید می‌کنند. عموماً یک پیل سوختی هیدروژن و اکسیژن را به صورت الکتروشیمیایی واکنش می‌دهد و محصول واکنش آب و الکتروسیته و گرما می‌باشد. این فرآیند شامل عبور سوخت دارای پایه هیدروژن بر روی آند می‌باشد به طوری که یک واکنش کاتالیستی اتفاق می‌افتد و سوخت را به دو جز یون‌ها و الکترون‌ها تبدیل می‌کند. در سمت آند گاز هیدروژن یونیزه شده و طی واکنش گرمازا الکترون و یون H^+ تولید می‌کند. یون‌ها از آند و از طریق الکترولیت به سمت کاتد غنی از اکسیژن می‌روند. در سمت کاتد اکسیژن با الکترون‌های گرفته شده از الکتروود و یون‌های H^+ منتقل شده توسط الکترولیت واکنش داده و آب تولید می‌کند. برای این که واکنش‌ها به صورت هم زمان اتفاق بیفتد، الکترون‌های تولید شده در سمت آند باید از یک مدار الکتریکی به سمت کاتد حرکت کنند. عملکرد یک پیل سوختی می‌تواند توسط تابع گیبس تحلیل شود. انرژی آزاد گیبس یک واکنش، مشخص کننده ماکزیمم کاری است که از

ترکیب دو ماده در یک واکنش شیمیایی می‌توان به دست آورد. ماکزیمم کار تئوری اختلاف انرژی آزاد گیبس واکنش دهنده‌ها و محصولات واکنش شیمیایی است.

$$W_{\max} = G_{\text{react}} - G_{\text{prod}} \quad (1)$$

راندمان وسایل تبدیل انرژی به صورت نسبت انرژی مفید خروجی به انرژی ورودی تعریف می‌شود. در مورد پیل سوختی، انرژی مفید خروجی، انرژی الکتریکی و گرمایی است و انرژی ورودی انتالپی هیدروژن است. با فرض که کل انرژی آزاد گیبس به انرژی الکتریکی تبدیل شود، ماکزیمم راندمان تئوری پیل برابر است با:

$$\eta_{\text{F.C}} = \frac{\Delta G}{\Delta H} \quad (2)$$

راندمان کل یک پیل سوختی در حالت ایده آل عموماً بین ۸۲-۹۴ درصد است که البته به دلیل تلفات اهمی ناشی از قطبش غلظت و قطبش اکتیواسیون راندمان آن کمتر می‌شود. جدول ۸ مشخصات کلی سیستم‌های mCHP با به کارگیری پیل سوختی را بیان می‌کند.

جدول ۸- مشخصات کلی پیل‌های سوختی به عنوان mCHP [۲ و ۴]

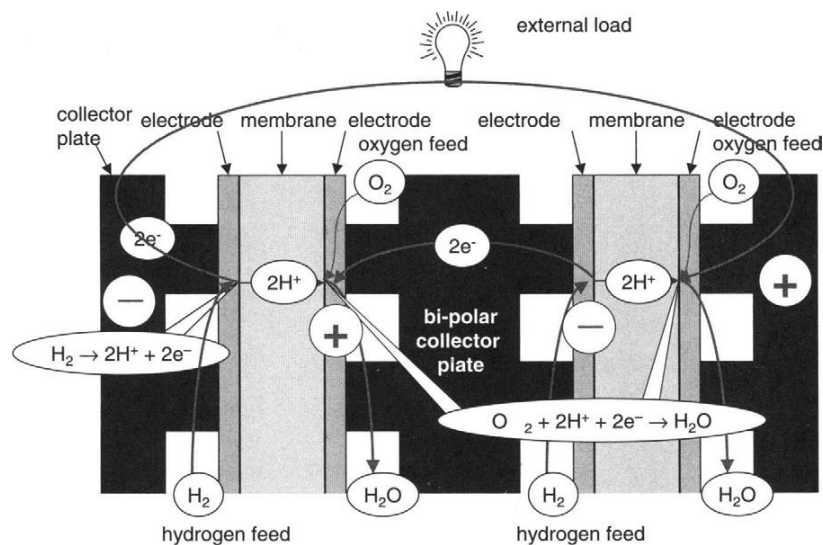
سوخت مورد استفاده	راندمان‌ها		رنج تولید توان الکتریکی بر حسب کیلووات
	کل	الکتریکی	
پیل سوختی گاز طبیعی، هیدروژن	۸۵-۸۰	۵۷-۴۰	۱-۳۰۰۰
متوسط هزینه سرمایه گذاری به ازای هر کیلووات توان برق تولیدی	۱۰۰۰-۳۰۰۰ دلار*		
هزینه عملکرد و تعمیرات نگهداری به ازای هر کیلو وات توان برق تولیدی	۰/۰۰۵-۰/۰۱ دلار*		
انتشار آلودگی بر حسب ppm	ناکس : ۰/۰۰۰۰۵ مونواکسید کربن : ۰/۰۰۰۰۲		

*هزینه‌ها نتیجه بررسی در سال ۲۰۰۳ میلادی می‌باشند

۲-۵-۱ پیل سوختی غشا پلیمری

پیل سوختی غشا پلیمری از یک پلیمر هادی یون به عنوان الکترولیت استفاده می‌کند. الکترولیت به خوبی در دماهای پایین کار می‌کند، عموماً در دمای حدود ۸۰ تا ۱۰۰ درجه سلسیوس که امکان راه اندازی سریع را فراهم می‌نماید. هیدروژن به عنوان سوخت در آند استفاده می‌شود، و هوا یا اکسیژن به کاتد تغذیه می‌شود. مطابق شکل ۱ یون‌های هیدروژن و الکترون‌ها، از سوخت در آند تولید می‌شوند. یون‌های هیدروژن از الکترولیت به سمت کاتد حرکت می‌کنند. الکترون‌ها از طریق یک مدار خارجی حرکت می‌کنند تا با پیوستن به یون‌های هیدروژن و اتم‌های اکسیژن در کاتد، آب و گازهای محصول را تولید کنند. الکترولیت جامد آب را جذب نمی‌کند. چون ولتاژ عملکردی هر پیل حدود ۰/۷ ولت است به منظور گرفتن توان مورد نیاز از پیل سوختی، تعدادی تک پیل را با هم سری کرده تا توده پیل ساخته شود. عملکرد پیل سوختی غشا پلیمری نیازمند حفظ مقدار مشخصی آب در پیل سوختی است. ضمناً مقدار بیش از حد آب موجب از کار افتادن پیل می‌شود. سطح

بهینه آب موارد مرتبط با مدیریت آب را می‌طلبد به طوری که میزان آب باقیمانده در استک پیل سوختی و میزان آب دفع شده باید با دقت کنترل شود.



شکل ۱ - توده پیل سوختی غشا پلیمری [۵]

مقدار گرمای تولید شده در استک پیل سوختی غشا پلیمری را می‌توان از رابطه زیر به دست آورد

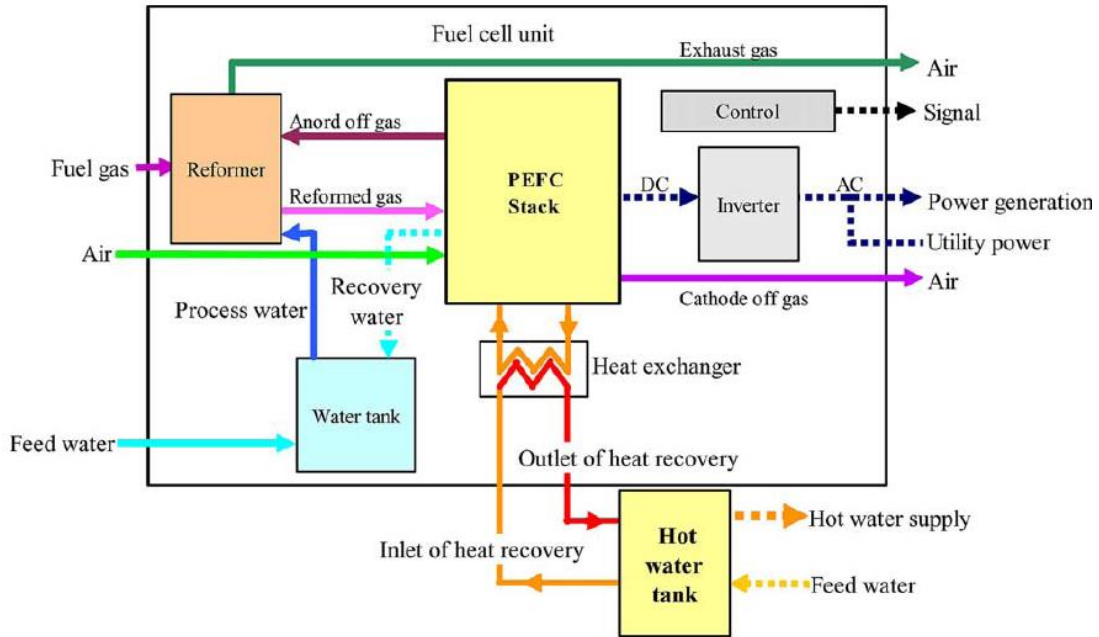
$$Q_{\text{gen}} = (1.482 - V_{\text{cell}})I_{\text{cell}} \quad (3)$$

معادله بالا با این فرض که آب تولیدی، توده پیل را به صورت مایع ۲۵ درجه سلسیوس ترک کند به دست آمده است. اگر آب تولیدی استک را به صورت بخار ترک کند رابطه زیر مناسب‌تر است.

$$Q_{\text{gen}} = (1.254 - V_{\text{cell}})I_{\text{cell}} \quad (4)$$

به دلیل این که تولید گرما در یک پیل سوختی در ارتباط با افت‌های ولتاژ می‌باشد، بیشتر گرما در لایه‌های کاتالیست، غالباً در سمت کاتد، سپس در غشا به دلیل تلفات اهمیک و همچنین در بخش‌های جامد هادی الکتریسیته تولید می‌شود. گرمای تولید شده ابتدا توسط هدایت گرمایی از طریق بخش‌های جامد پیل سوختی شامل الکترودها منتقل می‌شود. بخشی از گرما به گازهای واکنش دهنده منتقل می‌شود، بخشی از گرما به ماده خنک کن از طریق جابجایی منتقل می‌شود و بخشی به لبه انتهایی پیل منتقل شده و از طریق جابجایی طبیعی و تشعشع به محیط اطراف منتقل می‌گردد.

انرژی گرمایی اشاره شده در بالا امکان استفاده از پیل سوختی غشا پلیمری در CHP را فراهم می‌کند. شکل ۲ دیاگرام به کارگیری پیل سوختی غشا پلیمری به صورت CHP را نمایش می‌دهد.



شکل ۲- پیل سوختی غشا پلیمری به صورت CHP [۵]

مزیت‌های استفاده از پیل سوختی غشا پلیمری به عنوان mCHP شامل: غشای جامد مشکلات خوردگی و مدیریت الکترولیت را کاهش می‌دهد؛ به دلیل دمای عملکرد پایین، سیستم سریع‌تر راه‌اندازی می‌شود؛ دانسیته توان بالا؛ اثرات سوی گرمایی و صوتی خیلی پایین؛ فشرده بودن، حجم و وزن پایین؛ و عملکرد ساده؛ آلودگی زیست محیطی در حد صفر؛ تنوع کارکرد با سوخت‌های مختلف، می‌باشد. برخی از معایب سیستم‌های به کار گیرنده پیل سوختی غشا پلیمری شامل: قیمت بالای کاتالیست (پلاتینیوم)؛ کاتالیست پلاتینیوم نسبت به اثر سمیت مونواکسید کربن بسیار حساس است، لذا استفاده از یک راکتور اضافی جهت کاهش مونواکسید کربن در سوخت‌های هیدروکربنی یا الکل نیاز است؛ هرگز نباید در دمای پایین‌تر از صفر درجه سلسیوس کار کند و دمای عملکرد پایین، انرژی گرمایی کمتری فراهم می‌کند، می‌باشد. جدول ۹ مشخصات فنی سازندگان پیل سوختی غشا پلیمری به صورت mCHP را مشخص می‌کند.

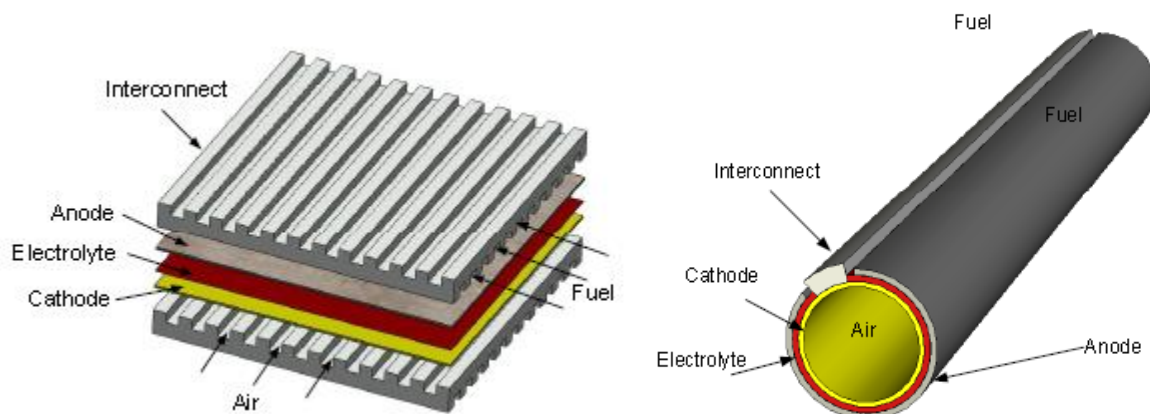
جدول ۹- مشخصات سازندگان پیل سوختی غشا پلیمری به عنوان mCHP

سازنده	توان الکتریکی بر حسب کیلووات	توان حرارتی بر حسب کیلووات	راندمان		سطح صدا بر حسب دسیبل	ابعاد بر حسب اینچ		مصرف سوخت
			کل	الکتریکی		ارتفاع	پهنا	
AVANTI	۴/۶	۶/۹-۷/۶	۷۵-۸۰	۳۰	-	ارتفاع	۵۵/۱	۱۵/۳۳ کیلووات
						عمق	۲۲	
						پهنا	۴۷/۲	
CLEARED GE/POWER	۵	۵/۸۶	۹۰	-	۶۰	ارتفاع	۷۰	-

						عمق	۲۷
						پهنا	۳۶

۲-۵-۲ پیل سوختی اکسید جامد

پیل سوختی اکسید جامد از یک ماده سرامیکی هادی یون اکسیژن به عنوان الکترولیت استفاده می‌کند. آند پیل معمولاً ترکیبی شامل نیکل، ایتریا و زیکونیوم پایدار شده است. کاتد دارای ساختار متخلخل است که عموماً از لانتانوم منگنیت ساخته می‌شود. کلیه مواد مورد استفاده در ساخت پیل سوختی اکسید جامد به حالت جامد است. این پیل‌ها در دمای بین ۸۰۰ تا ۱۰۰۰ درجه سلسیوس عمل می‌کنند. هیدروژن یا متان می‌تواند به آند تغذیه شود و پیل سوختی اکسید جامد می‌تواند اکسیژن یا هوا را در کاتد به کارگیری کند. دو نوع طراحی استوانه‌ای و صفحه‌ای پیل سوختی اکسید جامد وجود دارد (شکل ۳). یک مزیت طراحی استوانه‌ای حذف نیاز به آب‌بندی خیلی منسجم در دماهای بالا است؛ ولی طراحی صفحه‌ای از نظر ساخت ساده‌تر است.

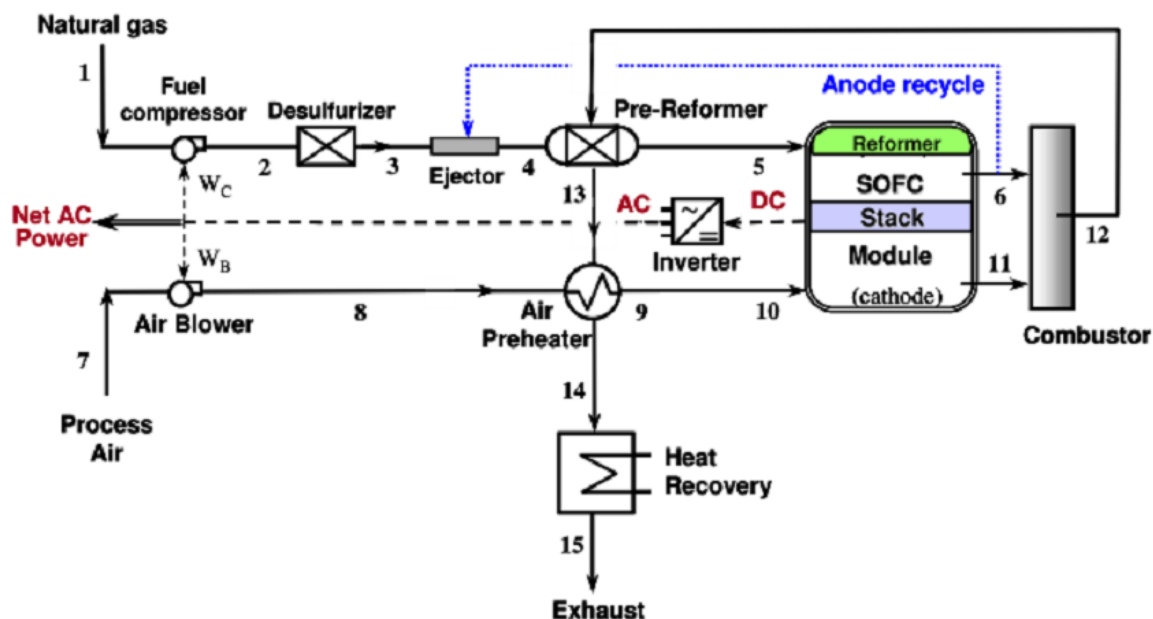


شکل ۳- پیل سوختی اکسید جامد [۶]

در واکنش‌های پیل سوختی اکسید جامد، هیدروژن یا مونوکسید کربن موجود در جریان سوخت با یون‌های اکسید در حال حرکت در الکترولیت واکنش می‌دهد. این واکنش‌ها آب و دی‌اکسید کربن تولید می‌کند و الکترون‌ها را به سمت آند پراکنده می‌کند. الکترون‌ها از بار خارجی عبور کرده و به کاتد بر می‌گردند. در کاتد الکترون‌ها جهت یونیزه کردن مولکول‌های اکسیژن هوا استفاده می‌شوند. سپس یون‌های اکسیژن به الکترولیت‌ها وارد می‌شوند و فرآیند مجدداً آغاز می‌شود.

یک پیل سوختی اکسید جامد عموماً شامل پردازنده سوخت، استک پیل سوختی، اینورتر، منبع ذخیره گرما و متعلقات معمول می‌باشد. اصلی‌ترین هدف پردازنده سوخت اقدام بر روی سوخت ورودی است. اقدامات انجام گرفته بر روی سوخت شامل سولفور زدایی و رفورمینگ می‌باشد. در صورتی که سوخت ورودی دارای کمترین مقدار سولفور باشد موجب غیر فعال شدن کاتالیست آند شده و به طور قابل توجهی ولتاژ پیل را کاهش می‌دهد. عملیات رفورمینگ جهت استحصال هیدروژن از سوخت به چند نوع مختلف انجام می‌شود که یکی از انواع متداول آن عملیات رفورمینگ توسط بخار است. این عملیات معمولاً در یک مبدل حرارتی لوله پوسته انجام می‌شود؛ به طوری که ترکیب سوخت و بخار وارد تیوب می‌شود و جریان گازهای گرم کوره وارد پوسته می‌شود تا لوله‌های ساخته شده از کاتالیست نیکل را جهت انجام رفورمینگ گرم نماید. شکل ۴

دیگرام به کارگیری پیل سوختی اکسید جامد در سیستم mCHP را نمایش می‌دهد.



شکل ۴- پیل سوختی اکسید جامد به صورت CHP [۶]

مطابق شکل ۴، گاز طبیعی وارد سیستم شده و جهت غلبه بر افت فشار فشرده می‌شود. گاز طبیعی در یک شیر سه راهه مجزا می‌شود، بخشی از وارد واحد سولفور زدایی می‌شود و بقیه وارد مشعل می‌شود. سولفور توسط کربن اکتیو دما پایین زدوده می‌شود و راندمان سیستم افزایش می‌یابد. سپس گاز طبیعی تمیز پیش گرم شده و با بخار مخلوط می‌شود. مخلوط وارد رفورمر بخار در دمای بالاتر از ۴۰۰ درجه سیلسیوس می‌شود که هیدروکربن‌های زنجیره بلند و بخشی از متان ابتدائاً به هیدروژن و مونوکسید کربن تبدیل می‌شود. این گاز وارد آند پیل سوختی می‌شود که متان باقیمانده در ابتدا تبدیل شده و هیدروژن الکترو اکسید می‌شود.

هم زمان هوا به سمت کاتد تزریق می‌شود، هوای وارد شده به سیستم فیلتر شده و قبل از ورود، فشرده و سپس پیش گرم می‌شود. ضمناً بخش مشخصی در اطراف مبدل عبور می‌کند و مستقیماً به محفظه احتراق وارد می‌شود تا دمای مشعل را کنترل کند. گازهای اگزاست آند و کاتد هم اکنون مخلوط شده و با هوای اضافی و گاز طبیعی در محفظه احتراق می‌سوزد. گاز داغ محصول به رفورمر بخار و مبدل حرارتی جریان می‌یابد تا گرمای مورد نیاز پروسه رفورمنیگ را تأمین نماید. این گاز داغ سپس با جریان گاز طبیعی، آب تغذیه و هوای کاتد، قبل از انتقال حرارت نهایی با سیستم گرمایش مرکزی تبادل حرارت می‌کند، نهایتاً آب گرم گرمایش مرکزی به مخزن ذخیره پمپ می‌شود.

پیل‌های سوختی اکسید جامد دارای مزیت‌های مختلف از دیدگاه mCHP می‌باشند. این مزایا شامل: دماهای عملکرد بالای پیل برای اجزای دارای عملکرد توسط گرما مورد توجه هستند؛ ساختار آن کلیه موارد مرتبط با مدیریت الکترولیت یا سختی مدیریت آب را خنثی می‌کند؛ و حضور نیکل در کاتد می‌تواند به عنوان یک کاتالیست تبدیل کننده داخلی استفاده شود و نیاز به رفورمر حذف و هزینه‌ها کاهش می‌یابد.

پیل‌های سوختی اکسید جامد دارای معایبی نیز هستند. دماهای بالا موجب پیچیدگی مواد و ساختار می‌شود

و همچنین، دماهای بالا ولتاژ مدار باز را کاهش می‌دهد، زیرا انرژی آزاد گیبس تشکیل محصولات منفی‌تر می‌شود و موجب کاهش راندمان الکتریکی می‌شود. در هر حال مزیت مقدار گرمای هدر رفت بر کاهش کوچک راندمان الکتریکی غلبه می‌کند.

جدول ۱۰ مشخصات فنی سازندگان استفاده کننده از پیل سوختی اکسید جامد به صورت mCHP را مشخص می‌کند.

جدول ۱۰- مشخصات سازندگان پیل سوختی اکسید جامد به عنوان mCHP

سازنده	توان الکتریکی بر حسب کیلووات	رنج توان حرارتی بر حسب کیلووات	راندمان		سطح صدا بر حسب دسیبل	ابعاد بر حسب اینچ		مصرف سوخت
			کل	الکتریکی		ارتفاع	عمق	
HEXIS	۱	۱/۸	۹۵	۳۵-۳۰	-	۶۴/۵	۲۲/۸	-
						۲۴/۴	پهنا	
						ارتفاع	۳۹/۷	
BLUEGEN	۰/۵-۱/۵	۰/۳-۰/۵۴	۸۵	۶۰	۴۷	۲۳/۶	۲۶	-
						عمق	پهنا	
						ارتفاع	۳۲/۱	
GENNEX	۲	۱	۸۵-۶۰	۵۷	-	۱۶/۹	۱۵/۷	-
						عمق	پهنا	
						ارتفاع	۳۲/۱	

۳- مقایسه و نتیجه گیری

مطابق با مباحث و جداول ارائه شده در فصل دوم در خصوص شرح عملکرد و ویژگی‌های انواع سیستم‌های mCHP، می‌توان تکنولوژی‌های مختلف را به صورت کلی به شرح ذیل مقایسه نمود. البته این مقایسه بسیار کلی می‌باشد و ممکن است با توجه به تنوع سازندگان تکنولوژی مورد نظر و شرایط بهره‌برداری تغییرات داشته باشد. مقایسه تکنولوژی‌های مختلف از جنبه‌های مختلف می‌تواند انجام پذیرد به عنوان مثال از لحاظ تولید آلایندگی، تکنولوژی‌های به کار گیرنده پیل سوختی از سایر تکنولوژی‌ها دارای تولید آلایندگی کمتری است در عوض تکنولوژی استفاده کننده از موتور احتراق داخلی با توجه به ماهیت خود دارای بیشترین انتشار آلایندگی است. از لحاظ هزینه تهیه و تعمیرات- نگهداری، به نظر می‌رسد تکنولوژی موتور احتراق داخلی از بقیه ارزان‌تر و در دسترس‌تر است ولی تکنولوژی موتور استرلینگ از بقیه گران‌تر می‌باشد. ضمناً تکنولوژی موتور احتراق داخلی و میکرو توربین نسبت به سایر تکنولوژی‌ها از لحاظ تجاری بودن و سابقه به کارگیری در منازل پیشرو می‌باشد. سایر تکنولوژی‌ها نظیر پیل سوختی و موتور استرلینگ و سیکل رانکین در حال تحقیق و توسعه می‌باشند. از لحاظ راندمان الکتریکی تکنولوژی پیل سوختی در مقایسه با سایر تکنولوژی‌ها برنده است و تکنولوژی سیکل رانکین کمترین راندمان الکتریکی را دارد. از لحاظ راندمان کل یعنی مجموع راندمان‌های الکتریکی و گرمایی به نظر می‌رسد کلیه تکنولوژی‌ها با اختلاف کمی با هم رقابت

می‌کنند. در هر حال استفاده توأم از گرمای تولید شده در دستگاه‌های mCHP، می‌تواند نقش بسیار موثری در صرفه‌جویی انرژی مصرفی داشته باشد.

۴- مراجع

- [۱] A. Bryan DeBruyn, "Integration of Combined Heat and Power Generators into Small Buildings". A thesis presented to the University of Waterloo in fulfillment of the thesis requirement for the degree of master of applied science in mechanical engineering. Waterloo, Ontario, Canada, ۲۰۰۶, pp. ۱-۵.
- [۲] J. Worth, "Micro-Cooling, Heating, and Power (m-CHP) Instructional Module" supported by United States Department of Energy (DOE), Mississippi Cooling, Heating, and Power (micro-CHP) and Bio-fuel center, December ۲۰۰۵ first printing
- [۳] GUNTER R. SIMADER, ROBERT KRAWINKLER, GEORG TRNKA, "MICRO CHP systems: state-of-the-art". published by Austrian energy agency, March ۲۰۰۶, pp ۵-۱۰
- [۴] Resource Dynamics Corporation, "Integrated Energy Systems For Buildings : A Market Assessment" August ۲۰۰۲, pp ۸
- [۵] F. Barbir, "PEM Fuel Cells theory and practice". University of Connecticut Storrs, CT February ۲۰۰۵, pp. ۱۷-۲۵
- [۶] Anders Christian Olesen, Julian Ralf Jensen, "Solid Oxide Fuel Cell Micro Combined Heat And Power System-Choosing The Right Reformer" Master Thesis in Aalborg University, June ۲۰۰۹, pp ۲۱-۳۹